

Scheda tecnica

Profilato MS4121, scanalatura 22 mm, doppio, FT, asolato

Codice articolo: 1122944



Profilato pesante, asolato, in versione doppia, con scanalatura di 22 mm.

Adatto a staffe reggicavo con base a U. Utilizzabile anche per la realizzazione di strutture portanti.



St Acciaio

FT zincato a caldo per immersione

Dati anagrafici

Codice articolo	1122944
Tipo	MS4142P3000FT
Sigla 1	Profilato a C
Sigla 2	asolato, scanalatura 22mm
Produttore	OBO
Dimensione	3000x41x42
Materiale	Acciaio
Superficie	zincato a caldo per immersione
Norma per superfici	DIN EN ISO 1461
Unità VK più piccola	3
Unità	Metro
Peso	303 kg
Unità di peso	kg/100 m
Impronta CO2 (GWP) dalla culla al cancello	6,5375 kg CO2e / 1 Metro

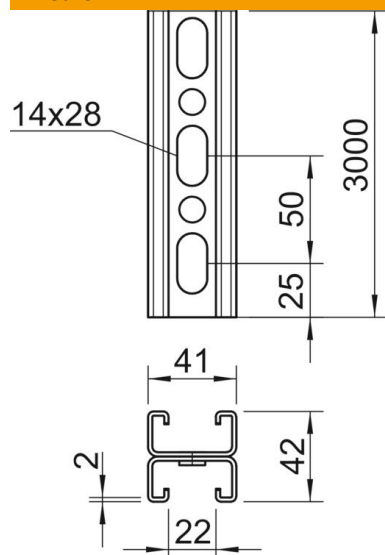
Scheda tecnica

Profilato MS4121, scanalatura 22 mm, doppio, FT, asolato

Codice articolo: 1122944



Misure



Lunghezza	3.000 mm
Larghezza	41 mm
Altezza	42 mm
Dimensione L	3.000 mm

Dati tecnici

Tipo della foratura	Passerella forata
Versione	Profilo doppio
Mantenimento funzionale	no
Dimensioni foro	14x28 mm
Spessore materiale	2 mm
Con dentatura	sì
Forma del profilato	Profilato a C
Larghezza asola	22 mm
Valore statico A	3,3 cm ²
Valore statico I _y	5,38 cm ⁴
Valore statico I _z	9,02 cm ⁴
Valore statico W _y	1,28 cm ³
Valore statico W _z	0,25 cm ³