

Fiche technique

Embout de protection MS4141

Référence: 1122906



Embout de protection pour rail profilé type MS 4141.



PE Polyéthylène

Données de base

Référence	1122906
Type	MS4141 EK
Désignation 1	Embout de protection
Désignation 2	pour rail MS 41, orange
Fabricant	OBO
Dimension	41x41mm
Couleur	orangé pastel ; RAL 2003
Matériau	Polyéthylène
Unité d'emballage minimale	50
Unité de quantité	pc
Poids	0,67 kg
Unité de poids	kg/100 pc
Empreinte CO2 (GWP) du berceau à la porte	0,015 kg CO2e / 1 Pièce

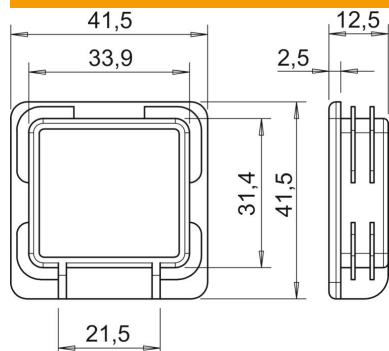
Fiche technique

Embout de protection MS4141

Référence: 1122906



Dimensions



Longueur	12,5 mm
Largeur	41,5 mm
Hauteur	41,5 mm

Caractéristiques techniques

Modèle	Capuchon d'extrémité
Convient pour formes de profilé	Profilé en C