

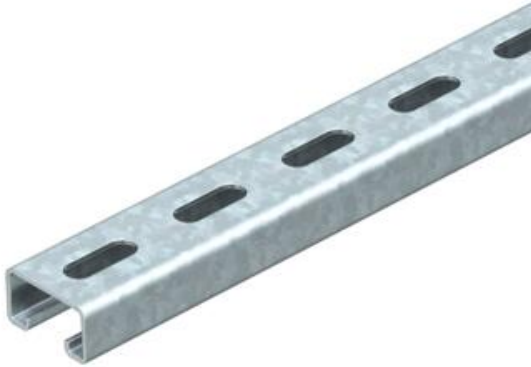
Scheda tecnica

Profilato MS4121, scanalatura 22 mm, FT, asolato

Codice articolo: 1122940



Profilati a C pesanti per l'installazione individuale di costruzioni portanti come ad es. canaline o come mensole per quadri di comando. Utilizzabile anche per la posa dei cavi in unione con staffe reggicavo con base a U.



- St** Acciaio
- FT** zincato a caldo per immersione

Dati anagrafici

Codice articolo	1122940
Tipo	MS4121P0900FT
Sigla 1	Profilato a C
Sigla 2	asolato, scanalatura 22mm
Produttore	OBO
Dimensione	900x41x21
Materiale	Acciaio
Super- ficie	zincato a caldo per immersione
Norma per superfici	DIN EN ISO 1461
Unità VK più piccola	1
Unità	Pezzo
Peso	158 kg
Unità di peso	kg/100 pz.
Impronta CO2 (GWP) dalla culla al cancello	2,8522 kg CO2e / 1 Pezzo

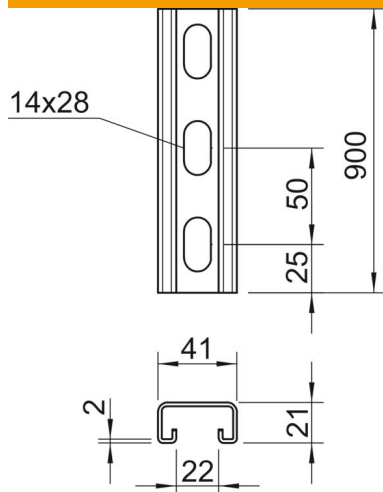
Scheda tecnica

Profilato MS4121, scanalatura 22 mm, FT, asolato

Codice articolo: 1122940



Misure



Lunghezza	900 mm
Larghezza	41 mm
Altezza	21 mm
Dimensione L	900 mm

Dati tecnici

Separabile	no
Tipo della foratura	Forato sul retro
Versione	Profilo semplice
Distanza da centro foro	50 mm
Mantenimento funzionale	sì
Dimensioni foro	14x28
Spessore materiale	2 mm
Con foratura	sì
Con dentatura	sì
Forma del profilato	Profilato a C
Larghezza asola	22 mm
Valore statico A	1,65 cm ²
Valore statico Iy	0,95 cm ⁴
Valore statico Iz	4,51 cm ⁴
Valore statico Wy	0,89 cm ³
Valore statico Wz	2,2 cm ³