

# Scheda tecnica

Profilato MS4121, scanalatura 22 mm, FS, asolato

Codice articolo: 1122953



Profilati a C pesanti per l'installazione individuale di costruzioni portanti come ad es. canaline o come mensole per quadri di comando. Utilizzabile anche per la posa dei cavi in unione con staffe reggicavo con base a U.



**St** Acciaio

**FS** zincato in continuo

## Dati anagrafici

Codice articolo	1122953
Tipo	MS4121P0400FS
Sigla 1	Profilato a C
Sigla 2	asolato, scanalatura 22mm
Produttore	OBO
Dimensione	400x41x21
Materiale	Acciaio
Super- ficie	zincato in continuo
Norma per superfici	DIN EN 10346
Unità VK più piccola	1
Unità	Pezzo
Peso	56,4 kg
Unità di peso	kg/100 pz.
Impronta CO2 (GWP) dalla culla al cancello	1,3915 kg CO2e / 1 Pezzo

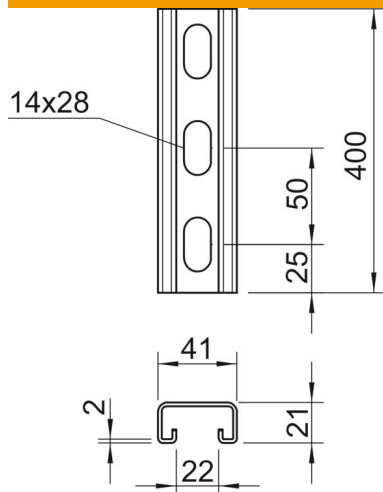
# Scheda tecnica

Profilato MS4121, scanalatura 22 mm, FS, asolato

Codice articolo: 1122953



## Misure



Lunghezza	400 mm
Larghezza	41 mm
Altezza	21 mm
Dimensione L	400 mm

## Dati tecnici

Separabile	no
Tipo della foratura	Forato sul retro
Versione	Profilo semplice
Distanza da centro foro	50 mm
Mantenimento funzionale	sì
Spessore materiale	2 mm
Con foratura	sì
Con dentatura	sì
Forma del profilato	Profilato a C
Larghezza asola	22 mm
Valore statico A	1,65 cm <sup>2</sup>
Valore statico I <sub>y</sub>	0,95 cm <sup>4</sup>
Valore statico I <sub>z</sub>	4,51 cm <sup>4</sup>
Valore statico W <sub>y</sub>	0,89 cm <sup>3</sup>
Valore statico W <sub>z</sub>	2,2 cm <sup>3</sup>