

Scheda tecnica

Bullone con testa a martello A4

Codice articolo: 1148154



Bullone con testa a martello per l'impiego con profilati MS4022



A4 Acciaio, inox

2B non trattato, ulteriore trattamento

Dati anagrafici

Codice articolo	1148154
Tipo	MS40HB M8x60 A4
Sigla 1	Bullone testa a martello
Sigla 2	per profilato MS4022
Produttore	OBO
Dimensione	M8x60mm
Materiale	Acciaio, inox
Superficie	non trattato, ulteriore trattamento
Norma per superfici	
Unità VK più piccola	25
Unità	Pezzo
Peso	6,85 kg
Unità di peso	kg/100 pz.
Impronta CO2 (GWP) dalla culla al cancello	0,3284 kg CO2e / 1 Pezzo

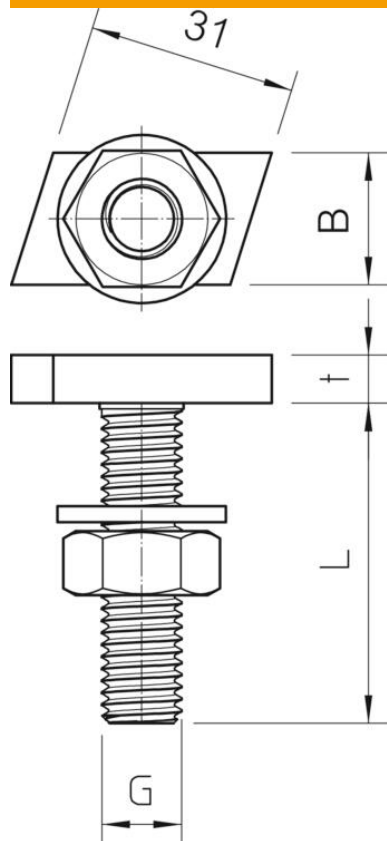
Scheda tecnica

Bullone con testa a martello A4

Codice articolo: 1148154



Misure



Lunghezza	35 mm
Larghezza	17 mm
Altezza	10 mm

Dati tecnici

Momento torcente	7,1 Nm
Adatto per profilato di montaggio	sì
Filettatura	M8x60mm
Filettatura metrica	8