

Scheda tecnica

Bullone con testa a martello

Codice articolo: 1148110



Bullone con testa a martello per l'impiego con profilati MS4022



St Acciaio

ZL Lamella di zinco

Dati anagrafici

Codice articolo	1148110
Tipo	MS40HB M8x30 ZL
Sigla 1	Bullone testa a martello
Sigla 2	per profilato MS4022
Produttore	OBO
Dimensione	M8x30mm
Materiale	Acciaio
Superficie	Lamella di zinco
Norma per superfici	
Unità VK più piccola	50
Unità	Pezzo
Peso	5,65 kg
Unità di peso	kg/100 pz.
Impronta CO2 (GWP) dalla culla al cancello	0,1456 kg CO2e / 1 Pezzo

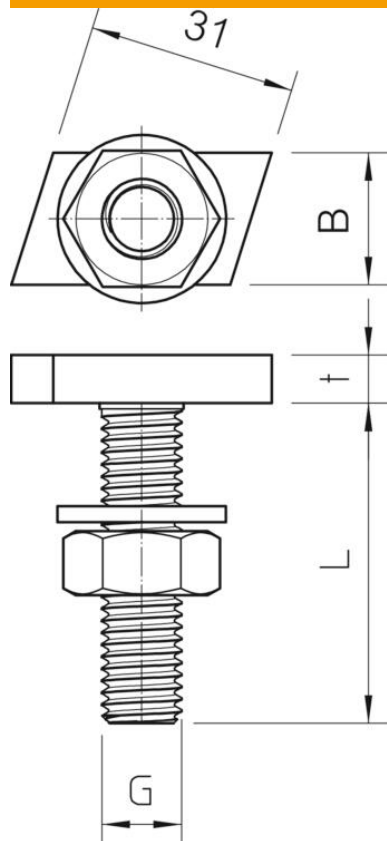
Scheda tecnica

Bullone con testa a martello

Codice articolo: 1148110



Misure



Lunghezza	35 mm
Larghezza	17 mm
Altezza	10 mm

Dati tecnici

Momento torcente	8 Nm
Adatto per profilato di montaggio	sì
Filettatura	M8x30mm
Filettatura metrica	8