

# Scheda tecnica

## Bullone con testa a martello A4

Codice articolo: 1148150



Bullone con testa a martello per l'impiego con profilati MS4022



**A4** Acciaio, inox

**2B** non trattato, ulteriore trattamento

### Dati anagrafici

|  |                                     |
|--|-------------------------------------|
| Codice articolo                            | 1148150                             |
| Tipo                                       | MS40HB M8x30 A4                     |
| Sigla 1                                    | Bullone testa a martello            |
| Sigla 2                                    | per profilato MS4022                |
| Produttore                                 | OBO                                 |
| Dimensione                                 | M8x30mm                             |
| Materiale                                  | Acciaio, inox                       |
| Superficie                                 | non trattato, ulteriore trattamento |
| Norma per superfici                        |                                     |
| Unità VK più piccola                       | 50                                  |
| Unità                                      | Pezzo                               |
| Peso                                       | 5,65 kg                             |
| Unità di peso                              | kg/100 pz.                          |
| Impronta CO2 (GWP) dalla culla al cancello | 0,2691 kg CO2e / 1 Pezzo            |

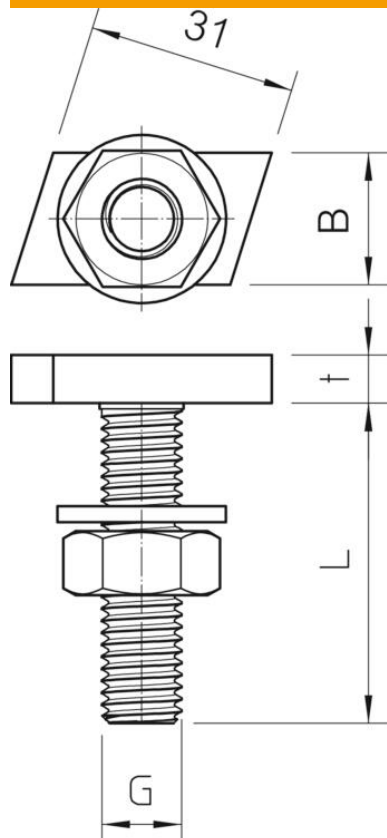
# Scheda tecnica

## Bullone con testa a martello A4

Codice articolo: 1148150



### Misure



|           |       |
|-----------|-------|
| Lunghezza | 35 mm |
| Larghezza | 17 mm |
| Altezza   | 10 mm |

### Dati tecnici

|                                   |         |
|-----------------------------------|---------|
| Momento torcente                  | 7,1 Nm  |
| Adatto per profilato di montaggio | sì      |
| Filettatura                       | M8x30mm |
| Filettatura metrica               | 8       |