

# Scheda tecnica

## Bullone con testa a martello A4

Codice articolo: 1148170



Bullone con testa a martello per l'impiego con profilati MS4022



**A4** Acciaio, inox

**2B** non trattato, ulteriore trattamento

### Dati anagrafici

Codice articolo	1148170
Tipo	MS40HB M12x60 A4
Sigla 1	Bullone testa a martello
Sigla 2	per profilato MS4022
Produttore	OBO
Dimensione	M12x60mm
Materiale	Acciaio, inox
Superficie	non trattato, ulteriore trattamento
Norma per superfici	
Unità VK più piccola	25
Unità	Pezzo
Peso	9,32 kg
Unità di peso	kg/100 pz.
Impronta CO2 (GWP) dalla culla al cancello	0,4892 kg CO2e / 1 Pezzo

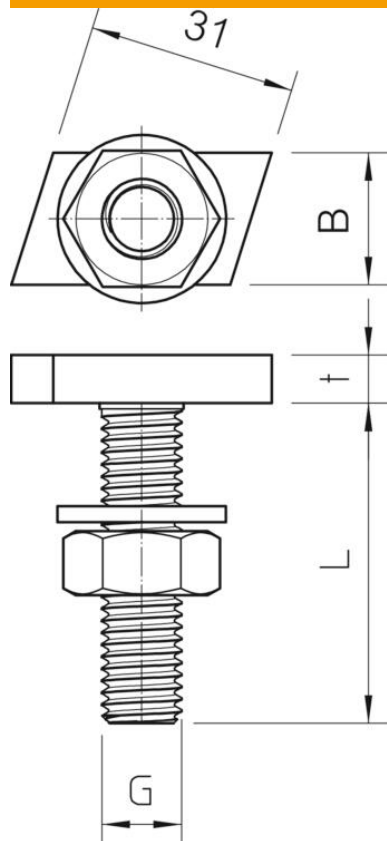
# Scheda tecnica

## Bullone con testa a martello A4

Codice articolo: 1148170



### Misure



Lunghezza	35 mm
Larghezza	14 mm
Altezza	7,5 mm

### Dati tecnici

Momento torcente	24 Nm
Adatto per profilato di montaggio	sì
Filettatura	M12x60mm
Filettatura metrica	12