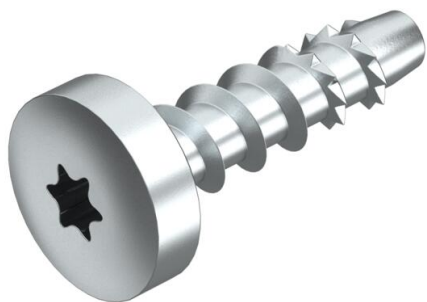


Scheda tecnica

Tassello a testa tonda MMS-plus P 6x35, con Panhead

Codice articolo: 3498103



Tassello a vite per il montaggio diretto su superfici in calcestruzzo e muratura. Con testa tonda per fissaggi universali. Serraggio tramite Torx T30.

Prodotto edile a marchio CE, testato EAD, con Valutazione tecnica europea (ETA) e attestazione di idoneità. Certificato fino alla classe di resistenza al fuoco R120.

Sottofondo

I bulloni di ancoraggio sono adatti per avvitare nelle murature dei seguenti tipi:

- pietra arenaria - mattone pieno (KSV)
- pietra arenaria - mattone forato (KSL)
- mattone pieno (Vz)



St Acciaio

G zincato galvanicamente

Dati anagrafici

Codice articolo	3498103
Tipo	MMS+ P 6x35
Sigla 1	Ancoraggio a vite
Sigla 2	con panhead
Produttore	OBO
Dimensione	6x35mm
Colore	zinco
Materiale	Acciaio
Superficie	zincato galvanicamente
Norma per superfici	EN ISO 19598 / EN ISO 4042
Unità VK più piccola	100
Unità	Pezzo
Peso	0,71 kg
Unità di peso	kg/100 Pz.

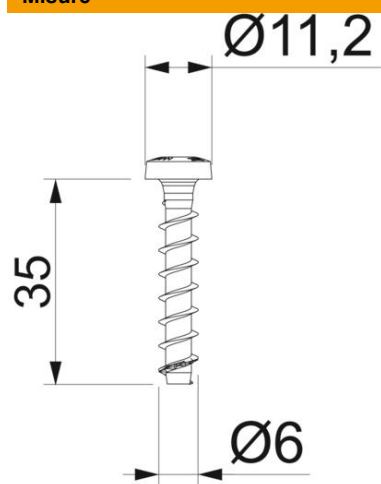
Scheda tecnica

Tassello a testa tonda MMS-plus P 6x35, con Panhead

Codice articolo: 3498103



Misure



Dimensioni	6 x 35
Lunghezza	35 mm
Dimensione L	35 mm



T30

Dati tecnici

Versione tasselli/chiodi/viti	Tasselli a spirale
Diametro della foratura min.	5 mm
Filettatura	6
Diametro filettatura ST	6
Diametro testa	11,2 mm
Forma della testa	altro
Sistema a vite	Torx