

Scheda tecnica

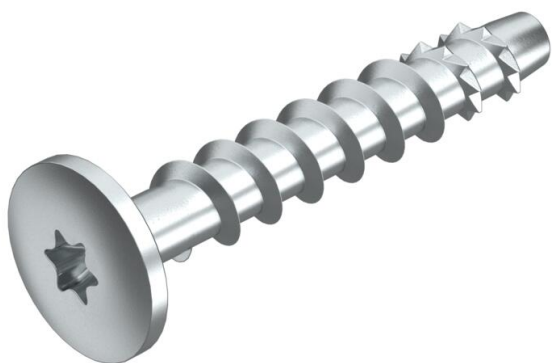
Tassello per profilato di montaggio, MMS-plus MS 7,5x50,
con Panhead piatto

Codice articolo: 3498261



Tassello a vite per il montaggio diretto su superfici in calcestruzzo e muratura.
Con testa tonda per il fissaggio di profilati. Serraggio tramite Torx T30.

Prodotto edile a marchio CE, testato EAD, con Valutazione tecnica europea (ETA) e attestazione di idoneità. Certificato fino alla classe di resistenza al fuoco R120.



St Acciaio

G zincato galvanicamente

Dati anagrafici

Codice articolo	3498261
Tipo	MMS+ MS 7.5x50
Sigla 1	Vite ancoraggio
Sigla 2	con testa flangiata
Produttore	OBO
Dimensione	7,5x50mm
Colore	zinco
Materiale	Acciaio
Superficie	zincato galvanicamente
Norma per superfici	EN ISO 19598 / EN ISO 4042
Unità VK più piccola	100
Unità	Pezzo
Peso	1,5 kg
Unità di peso	kg/100 Pz.

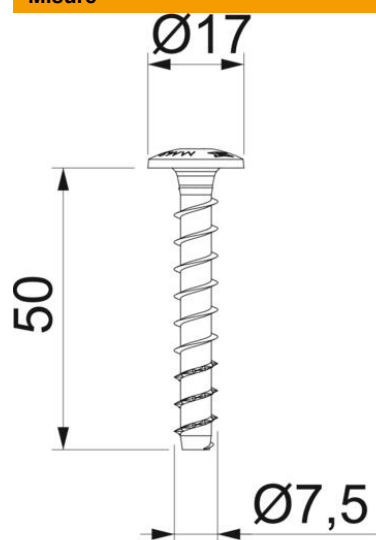
Scheda tecnica

Tassello per profilato di montaggio, MMS-plus MS 7,5x50,
con Panhead piatto

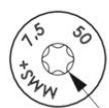
Codice articolo: 3498261



Misure



Dimensioni	7,5 x 50
Lunghezza	50 mm
Dimensione L	50 mm



T30

Dati tecnici

Diametro della foratura min.	6 mm
Filettatura	7,5
Diametro filettatura ST	7,5
Diametro testa	17 mm
Forma della testa	altro
Sistema a vite	Torx