

# Scheda tecnica

Tassello con filettatura interna MMS-plus I 7,5x40, con manicotto filettato combinato

Codice articolo: 3498266



Tassello a vite per il montaggio diretto su superfici in calcestruzzo e muratura. Con manicotto filettato M8/M10 per il fissaggio di aste filettate.

Prodotto edile a marchio CE, testato EAD, con Valutazione tecnica europea (ETA) e attestazione di idoneità. Certificato fino alla classe di resistenza al fuoco R120.



**St** Acciaio

**G** zincato galvanicamente

## Dati anagrafici

Codice articolo	3498266
Tipo	MMS+ I 7.5x40
Sigla 1	Vite ancoraggio
Sigla 2	con manicotto di connessione
Produttore	OBO
Dimensione	7,5x40
Colore	zinco
Materiale	Acciaio
Superficie	zincato galvanicamente
Norma per superfici	EN ISO 19598 / EN ISO 4042
Unità VK più piccola	40
Unità	Pezzo
Peso	3,81 kg
Unità di peso	kg/100 pz.

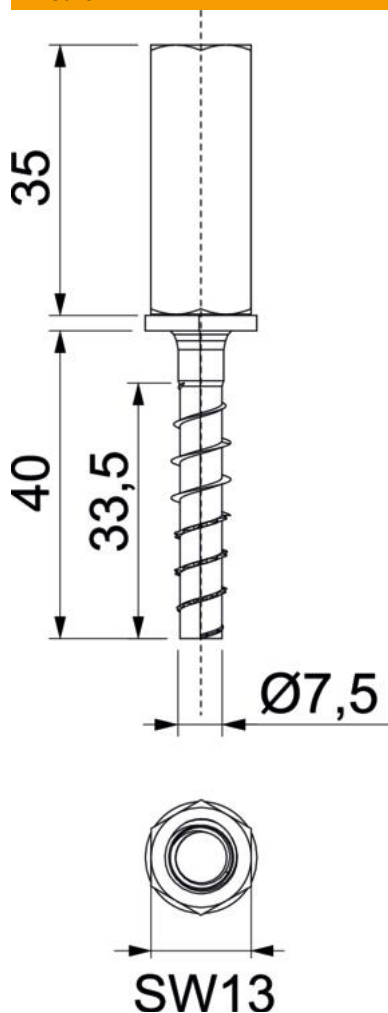
## Scheda tecnica

Tassello con filettatura interna MMS-plus I 7,5x40, con manico filettato combinato

Codice articolo: 3498266

OBO  
BETTERMANN

### Misure



Dimensioni	7,5x40
Lunghezza	40 mm
Dimensione L	40 mm

### Dati tecnici

Profondità dei fori	45 mm
Diametro della foratura min.	6 mm
Momento torcente temprato	120 Nm
Filettatura	M8/M10
Diametro filettatura ST	7,5
Forma della testa	esagonale
Con flangia	sì
Apertura chiave	13
Sistema a vite	esagonale
Sistema a vite Ancoraggio	Esagonale esterno