

Fiche technique

Chemin de câbles MKS-Magic® 85 FS

Référence: 6059090



Chemin de câbles avec système de fixation rapide intégré La longueur utile des chemins de câbles est de 3 000 mm.

Le chemin de câble dispose d'une perforation latérale continue de 7 x 20 mm pour l'installation d'éléments de montage et de raccordement supplémentaires.

À partir d'une largeur de goulotte de 200 mm avec un pourcentage de trous de 30%, peut être utilisé dans des installations d'arrosage automatique selon la norme VdS 2092.

La liaison équipotentielle constante est garantie sans élément supplémentaire.



St

Acier

FS

galvanisé par bande

Données de base

Référence	6059090
Type	MKSM 850 FS
Désignation 1	Chemin de câbles MKSM
Désignation 2	perforé, avec éclissage Magic
Fabricant	OBO
Dimension	85x500x3050
Couleur	zinc
Matériau	Acier
Surface	galvanisé par bande
Norme de surface	DIN EN 10346
Unité d'emballage minimale	3
Unité de quantité	Mètre
Poids	366,885 kg
Unité de poids	kg/100 m
Empreinte CO2 (GWP) du berceau à la porte	12,4585 kg CO2e / 1 Mètre

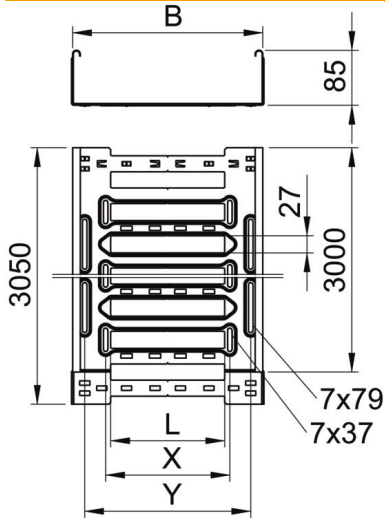
Fiche technique

Chemin de câbles MKS-Magic® 85 FS

Référence: 6059090



Dimensions



Longueur	3 050 mm
Largeur	500 mm
Hauteur	85 mm
Épaisseur de tôle	1 mm
Cote B	500 mm
Cote L	380 mm
Cote x	396 mm
Cote y	462 mm

Caractéristiques techniques

Version du connecteur	raccord intégré
Type de fixation du système de montage	Sol Plafond Mur
Accessible	non
Maintien en fonction	non
Avec couvercle	non
Perforation de montage dans le fond	oui
Schéma de perçage NATO	non
Section utile	423 cm ²
Section utile	42300 mm ²
Acier inoxydable, teint	non
Perforation latérale	oui
Modèle longue portée	non
Atténuation magnétique du blindage sans couvercle	20 dB
Atténuation magnétique du blindage avec couvercle	50 dB
Type de test de charge selon CÉI 61537	Type II
Longueur utile	3000 mm
Type de raccord du système de chemin de câble	Fixation à déclic

Fiche technique

Chemin de câbles MKS-Magic® 85 FS

Référence: 6059090



Charges

Espacements utilisables entre supports min.	1,5 m
Espacements utilisables entre supports max.	2,5 m
Classe de charge NEMA	8A
Distance entre supports 1,5m	1,4 kN/m
Distance entre supports 2,0m	1,1 kN/m
Distance entre supports 2,5m	0,85 kN/m

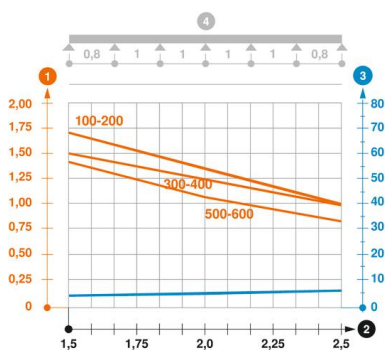


Diagramme de charge du chemin de câbles MKSM 85

- 1 Charge de chemins de câbles/d'échelles à câbles en kN/m sans charge d'homme
 - 2 Portée en m
 - 3 Déflexion de l'aile en mm avec kN/m autorisé
 - 4 Schéma de charge pour le procédé de contrôle
- Courbe de charge avec largeur du chemin de câbles/de l'échelle à câbles en mm
- Courbe de déflexion de l'aile en fonction de l'écartement