

Fiche technique

Chemin de câbles MKS-Magic® 60 FT

Référence: 6059027



Chemin de câbles avec système de fixation rapide intégré La longueur utile des chemins de câbles est de 3 000 mm.

Le chemin de câble dispose d'une perforation latérale continue de 7 x 20 mm pour l'installation d'éléments de montage et de raccordement supplémentaires.

À partir d'une largeur de goulotte de 200 mm avec un pourcentage de trous de 30%, peut être utilisé dans des installations d'arrosage automatique selon la norme VdS 2092.

La liaison équipotentielle constante est garantie sans élément supplémentaire. Magnetic shield insulation without cover 20 dB, with cover 50 dB.

Le chemin de câbles est testé pour le montage au-dessus de faux plafonds coupe-feu (largeurs de chemins de câbles comprises entre 100 et 400 mm).

L'exécution et les paramètres de montage correspondent aux certificats en vigueur.

Pour des informations complémentaires, se reporter au catalogue consacré aux systèmes de protection contre les incendies.



St Acier

FT galvanisé à chaud par trempage

Données de base

| | |
|---|--------------------------------|
| Référence | 6059027 |
| Type | MKSM 640 FT |
| Désignation 1 | Chemin de câbles MKSM |
| Désignation 2 | perforé, avec éclissage Magic |
| Fabricant | OBO |
| Dimension | 60x400x3050 |
| Couleur | zinc |
| Matériau | Acier |
| Surface | galvanisé à chaud par trempage |
| Norme de surface | DIN EN ISO 1461 |
| Unité d'emballage minimale | 3 |
| Unité de quantité | Mètre |
| Poids | 327,967 kg |
| Unité de poids | kg/100 m |
| Empreinte CO2 (GWP) du berceau à la porte | 9,5109 kg CO2e / 1 Mètre |

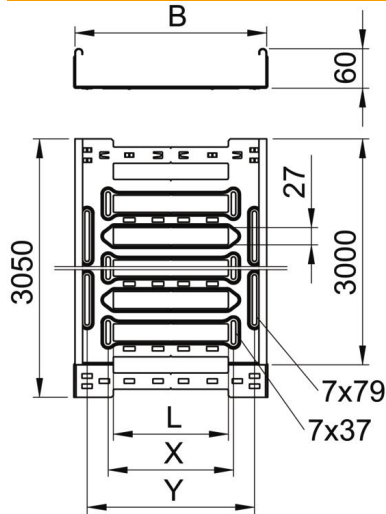
Fiche technique

Chemin de câbles MKS-Magic® 60 FT



Référence: 6059027

Dimensions



| | |
|-------------------|----------|
| Longueur | 3 050 mm |
| Largeur | 400 mm |
| Hauteur | 60 mm |
| Épaisseur de tôle | 1 mm |
| Cote B | 400 mm |
| Cote L | 280 mm |
| Cote x | 296 mm |
| Cote y | 362 mm |

Caractéristiques techniques

| | |
|---|-----------------------|
| Version du connecteur | raccord intégré |
| Type de fixation du système de montage | Sol Plafond Mur |
| Accessible | non |
| Maintien en fonction | non |
| Avec couvercle | non |
| Perforation de montage dans le fond | oui |
| Schéma de perçage NATO | non |
| Section utile | 238 cm ² |
| Section utile | 23800 mm ² |
| Acier inoxydable, teint | non |
| Perforation latérale | oui |
| Modèle longue portée | non |
| Atténuation magnétique du blindage sans couvercle | 20 dB |
| Atténuation magnétique du blindage avec couvercle | 50 dB |
| Type de test de charge selon CÉI 61537 | Type II |
| Longueur utile | 3000 mm |
| Type de raccord du système de chemin de câble | Fixation à déclic |

Fiche technique

Chemin de câbles MKS-Magic® 60 FT

Référence: 6059027



Charges

| | |
|---|----------|
| Espacements utilisables entre supports min. | 1,5 m |
| Espacements utilisables entre supports max. | 2,5 m |
| Distance entre supports 1,5m | 1,5 kN/m |
| Distance entre supports 2,0m | 1 kN/m |
| Distance entre supports 2,5m | 0,7 kN/m |

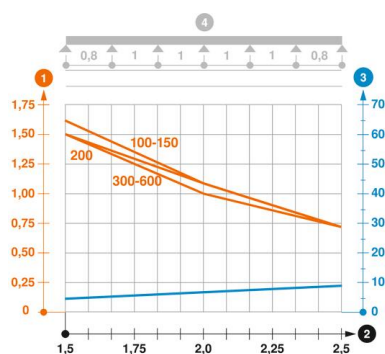


Diagramme de charge du chemin de câbles MKSM 60

- 1 Charge de chemins de câbles/d'échelles à câbles en kN/m sans charge d'homme
 - 2 Portée en m
 - 3 Déflexion de l'aile en mm avec kN/m autorisé
 - 4 Schéma de charge pour le procédé de contrôle
- Courbe de charge avec largeur du chemin de câbles/de l'échelle à câbles en mm
 - Courbe de déflexion de l'aile en fonction de l'écartement