

# Fiche technique

## Chemin de câbles MKS-Magic® 110 A2

Référence: 6059200



Chemin de câbles avec système de fixation rapide intégré La longueur utile des chemins de câbles est de 3 000 mm.

Le chemin de câble dispose d'une perforation latérale continue de 7 x 20 mm pour l'installation d'éléments de montage et de raccordement supplémentaires.

À partir d'une largeur de goulotte de 200 mm avec un pourcentage de trous de 30%, peut être utilisé dans des installations d'arrosage automatique selon la norme VdS 2092.

La liaison équipotentielle constante est garantie sans élément supplémentaire.



**A2** acier inoxydable 1.4301

**2B** nu, traité

### Données de base

|                                           |                               |
|-------------------------------------------|-------------------------------|
| Référence                                 | 6059200                       |
| Type                                      | MKSM 150 A2                   |
| Désignation 1                             | Chemin de câbles MKSM         |
| Désignation 2                             | perforé, avec éclissage Magic |
| Fabricant                                 | OBO                           |
| Dimension                                 | 110x500x3050                  |
| Couleur                                   | acier inoxydable              |
| Matériau                                  | acier inoxydable 1.4301       |
| Surface                                   | nu, traité                    |
| Norme de surface                          |                               |
| Unité d'emballage minimale                | 3                             |
| Unité de quantité                         | Mètre                         |
| Poids                                     | 413,767 kg                    |
| Unité de poids                            | kg/100 m                      |
| Empreinte CO2 (GWP) du berceau à la porte | 28,5146 kg CO2e / 1 Mètre     |

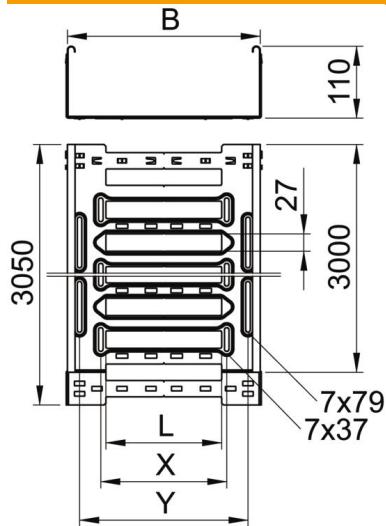
# Fiche technique

## Chemin de câbles MKS-Magic® 110 A2

Référence: 6059200



### Dimensions



|                   |          |
|-------------------|----------|
| Longueur          | 3 050 mm |
| Largeur           | 500 mm   |
| Hauteur           | 110 mm   |
| Épaisseur de tôle | 1 mm     |
| Cote B            | 500 mm   |
| Cote L            | 380 mm   |
| Cote x            | 396 mm   |
| Cote y            | 462 mm   |

### Caractéristiques techniques

|                                                   |                       |
|---------------------------------------------------|-----------------------|
| Version du connecteur                             | raccord intégré       |
| Type de fixation du système de montage            | Sol Plafond Mur       |
| Accessible                                        | non                   |
| Maintien en fonction                              | non                   |
| Avec couvercle                                    | non                   |
| Perforation de montage dans le fond               | oui                   |
| Schéma de perçage NATO                            | non                   |
| Section utile                                     | 548 cm <sup>2</sup>   |
| Section utile                                     | 54800 mm <sup>2</sup> |
| Acier inoxydable, teint                           | non                   |
| Perforation latérale                              | oui                   |
| Modèle longue portée                              | non                   |
| Atténuation magnétique du blindage sans couvercle | 20 dB                 |
| Atténuation magnétique du blindage avec couvercle | 50 dB                 |
| Type de test de charge selon CEI 61537            | Type II               |
| Longueur utile                                    | 3000 mm               |
| Type de raccord du système de chemin de câble     | Fixation à déclic     |

# Fiche technique

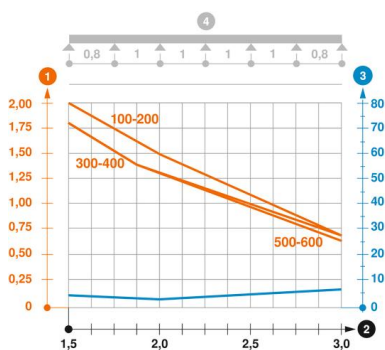
## Chemin de câbles MKS-Magic® 110 A2

Référence: 6059200



### Charges

|                                             |           |
|---------------------------------------------|-----------|
| Espacements utilisables entre supports min. | 1,5 m     |
| Espacements utilisables entre supports max. | 3 m       |
| Distance entre supports 1,5m                | 1,1 kN/m  |
| Distance entre supports 2,0m                | 0,95 kN/m |
| Distance entre supports 2,5m                | 0,8 kN/m  |
| Distance entre supports 3,0m                | 0,65 kN/m |



### Diagramme de charge du chemin de câbles MKSM 110

- 1 Charge de chemins de câbles/d'échelles à câbles en kN/m sans charge d'homme
  - 2 Portée en m
  - 3 Déflexion de l'aile en mm avec kN/m autorisé
  - 4 Schéma de charge pour le procédé de contrôle
- Courbe de charge avec largeur du chemin de câbles/de l'échelle à câbles en mm
- Courbe de déflexion de l'aile en fonction de l'écartement