

Fiche technique

Raccord droit A2

Référence: 6066244



Raccord droit pour l'assemblage linéaire des chemins de câbles conformes à la norme navale et des éléments préformés d'une hauteur latérale de 15 mm.



A2 acier inoxydable 1.4301

2B nu, traité

Données de base

Référence	6066244
Type	MKR SV A2
Désignation 1	Eclisse à boulonner
Désignation 2	pour CdC type marine
Fabricant	OBO
Dimension	16x29x60
Couleur	acier inoxydable
Matériau	acier inoxydable 1.4301
Surface	nu, traité
Norme de surface	
Unité d'emballage minimale	25
Unité de quantité	pc
Poids	5,485 kg
Unité de poids	kg/100 pc
Empreinte CO2 (GWP) du berceau à la porte	0,4259 kg CO2e / 1 Pièce

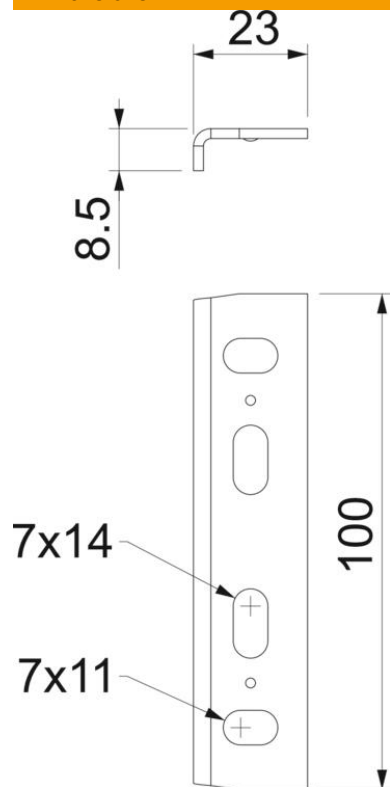
Fiche technique

Raccord droit A2

Référence: 6066244



Dimensions



Longueur	100 mm
Largeur	23 mm
Hauteur	8,5 mm

Caractéristiques techniques

Modèle	Raccord droits
Maintien en fonction	non
Convient pour un chemin de câbles en treillis	non
Convient pour une échelle à câbles	non
Convient pour chemin de câbles	oui
Convient pour hauteur du système de support de câbles	15 mm
Raccord articulé horizontal	non
Raccord articulé vertical	non
Acier inoxydable, teint	non
Type de raccordement	Éclisse droite