

# Scheda tecnica

## Limitatore di sovratensione MDP-4 D-5-EX

Codice articolo: 5098412



Sistema di protezione per circuiti di misura a sicurezza intrinseca

- apparecchio di protezione per sistemi multicoppia
- Messa a terra schermata diretta con morsetti di collegamento senza vite
- Ingombro di installazione ridotto in soli 8,7 mm
- Elevata gamma di frequenza da 0 a 100 MHz
- Omologazione ATEX: II 2(1)G Ex ia [ia Ga] IIC T4 Gb (BVS 11 ATEX E 131 X)
- Certificato UL (4UM2)

Applicazione: impiego universale sulle guide DIN da 35 mm e in comuni scatole di derivazione.



### Dati anagrafici

Codice articolo	5098412
Tipo	MDP-4 D-5-EX
Definizione 1	Limitatore di sovratensione
Definizione 2	per applicazioni Ex
Produttore	OBO
Dimensionee	5V
Colore	blu
Unità VK più piccola	1
Unità	Pezzo
Peso	5.8 kg
Unità di peso	kg/100 Paio
Impronta CO2 (GWP) dalla culla al cancello	0,1887 kg CO2e / 1 Pezzo

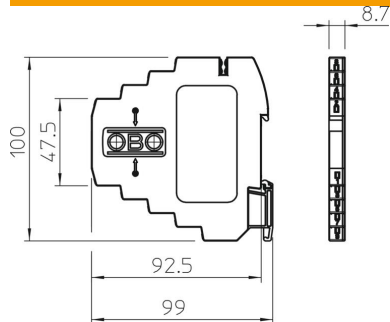
# Scheda tecnica

## Limitatore di sovratensione MDP-4 D-5-EX

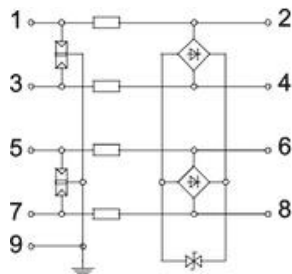
Codice articolo: 5098412



### Misure



### Dati tecnici



Monitoraggio limitatore	no
Sezione attacco flessibile max	2.5 mm <sup>2</sup>
Sezione attacco flessibile min.	0.14 mm <sup>2</sup>
Sezione attacco a più fili max	1.5 mm <sup>2</sup>
Sezione attacco a più fili min.	0.14 mm <sup>2</sup>
Sezione attacco rigida max	2.5 mm <sup>2</sup>
Sezione attacco rigida min.	0.14 mm <sup>2</sup>
Numero poli	4
Attenuazione d'inserimento (insertion loss)	≤3 dB
Messa a terra tramite:	Profilato Omega
Certificati Ex	II 2(1)G Ex ia [ia Ga] IIC T4 Gb
Contatto di segnalazione a distanza	no
Corrente nominale di scarica totale (10/350)	D1: 2 kA
Corrente nominale di scarica totale (8/20)	10 kA
Frequenza limite	100 MHz
Tensione massima continua AC	7 V
Tensione massima continua DC	10 V
Resistenza d'isolamento	>100 MΩ
Capacità (filo-filo)	< 40 pF
Kategorie	Tipo 1+2+3 / D1+C2+C1
LPZ	0→3
Tipo di montaggio	Profilato
Corrente di carico nominale AC	0.4 A
Corrente di carico nominale DC	0.58 A
Tensione nominale	5 V
Prüfnorm	IEC 61643-21
Collegamento schermo	sì
Schermatura	diretto
Grado di protezione	IP20
Livello di protezione filo - filo	< 35 V
Livello di protezione filo - terra	<800 V
Resistenza di serie per filo	2,35 Ω ± 5 %
Segnalazione sull'apparecchio	Nessuna
SPD secondo IEC 61643-21	Classe I+II+III / D1+C2+C1

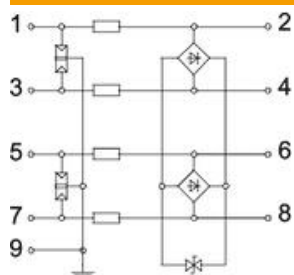
# Scheda tecnica

## Limitatore di sovratensione MDP-4 D-5-EX

Codice articolo: 5098412



### Dati tecnici



Sistema estraibile	Morsetto
Resistenza alla corrente impulsiva filo-filo	C1: 0,5 KV / 0,25 kA (8/20µs)
Resistenza alla corrente impulsiva filo-terra	C2: 5 KV / 2,5 kA (8/20µs)
Range di temperatura di esercizio max	80 °C
Range di temperatura di esercizio min.	-40 °C
Omologazioni	UL