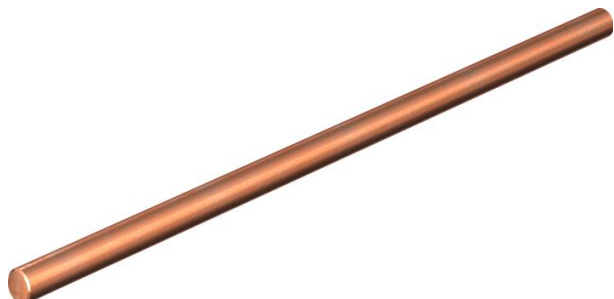


# Fiche technique

## Barre de pontage

Référence: 5096886



Pont en cuivre de 16 mm<sup>2</sup>, convient pour ponter les parafoudres MC... dans goulotte latérale.

- V3 pour circuits 3 pôles
- V4 pour circuits 4 pôles

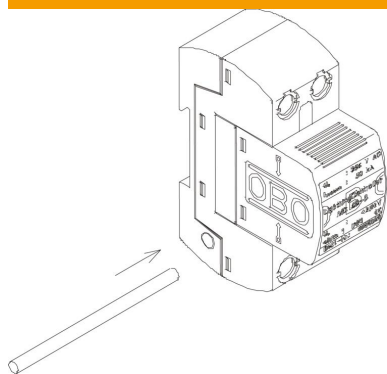


**Cu** Cuivre

### Données de base

Référence	5096886
Type	MC V4
Désignation 1	Barrette de pontage
Désignation 2	pour parafoudre MC
Fabricant	OBO
Dimension	4-polig
Matériau	cuivre
Unité d'emballage minimale	10
Unité de quantité	pc
Poids	2,3 kg
Unité de poids	kg/100 pc
Empreinte CO2 (GWP) du berceau à la porte	0,0795 kg CO2e / 1 Pièce

### Dimensions



# Fiche technique

Barre de pontage

Référence: 5096886



## Caractéristiques techniques

Indice de protection	IP20
Accessoires	oui
Pièce de rechange.	non
Type d'accessoire accessoire pour parafoudre pour réseau d'énergie	Pont