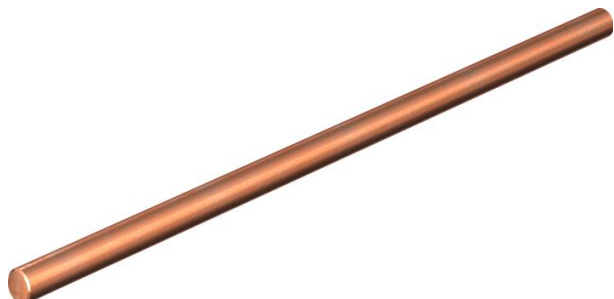


Fiche technique

Barre de pontage

Référence: 5096884



Pont en cuivre de 16 mm², convient pour ponter les parafoudres MC... dans goulotte latérale.

- V3 pour circuits 3 pôles
- V4 pour circuits 4 pôles

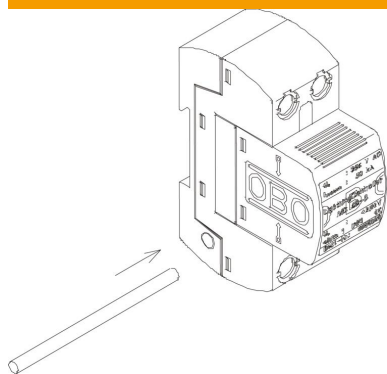


Cu Cuivre

Données de base

| | |
|---|--------------------------|
| Référence | 5096884 |
| Type | MC V3 |
| Désignation 1 | Barrette de pontage |
| Désignation 2 | pour parafoudre MC |
| Fabricant | OBO |
| Dimension | 3-polig |
| Matériau | cuivre |
| Unité d'emballage minimale | 10 |
| Unité de quantité | pc |
| Poids | 1,7 kg |
| Unité de poids | kg/100 pc |
| Empreinte CO2 (GWP) du berceau à la porte | 0,0531 kg CO2e / 1 Pièce |

Dimensions



Fiche technique

Barre de pontage

Référence: 5096884



Caractéristiques techniques

| | |
|--|------|
| Indice de protection | IP20 |
| Accessoires | oui |
| Pièce de rechange. | non |
| Type d'accessoire accessoire pour parafoudre pour réseau d'énergie | Pont |