

Technisches Datenblatt

Oberteil Kombiableiter mit Funktionsanzeige

Artikelnummer: 5096827



Kombiableiter, Blitzstromableiter Typ 1+2 Oberteil mit optischer Anzeige.

- Blitzstromableitvermögen 50 kA (10/350)
- Leistungsaufnahme < 26 mW/Pol
- Schutzpegel < 1,7 kV
- Netzfolgestromlöschend 10 kA
- Gekapselte, nicht ausblasende Funkenstrecke

Anwendung: Installationen von Überspannungsschutzgeräten Typ 1+2 in einer Verteilung.



Stammdaten

Artikelnummer	5096827
Typ	MCD 50-B 0-OS
Bezeichnung 1	CoordinatedLightningController
Bezeichnung 2	mit Funktionsanzeige
Hersteller	OBO
Dimension	255V
Kleinste VK-Einheit	1
Mengeneinheit	Stück
Gewicht	19,5 kg
Gewichtseinheit	kg/100 St.

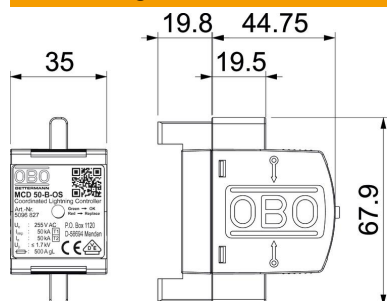
Technisches Datenblatt

Oberteil Kombiableiter mit Funktionsanzeige

Artikelnummer: 5096827



Abmessungen



Länge	100 mm
Breite	35 mm
Höhe	69 mm

Technische Daten

Ableitstoßstrom (8/20 µs) [gesamt]	50 kA
Ansprechzeit	<100 ns
Ausblasend	nein
Ausführung	1-polig
Ausführung der Pole	1
Baubreite in Teilungseinheiten (TE, 17,5mm)	2
Betriebstemperatur max.	85 °C
Betriebstemperatur min.	-40 °C
Blitzstoßstrom (10/350 µs)	50 kA
Blitzstoßstrom (10/350) [gesamt]	50 kA
Fernsignalisierung	nein
Folgestromlöschvermögen Ieff	10
Höchste Dauerspannung (L-N)	255 V
Höchste Dauerspannung AC	255
Kurzschlussfestigkeit	10 kA
Kurzschlussfestigkeit bei max. netzseitigem Überstromschutz	10 kA
Leiterquerschnitt starr (ein-/mehrdrätig) max.	50 mm ²
Leiterquerschnitt starr (ein-/mehrdrätig) min.	10 mm ²
LPZ	0→2
Max. netzseitiger Überstromschutz	500
Maximale Vorsicherung	500 A
Montageart	auf Basiselement
Nennableitstoßstrom (8/20 µs)	50 kA
Nennableitstoßstrom (8/20 µs) [L-N]	50 kA
Nennspannung AC (50 / 60 Hz)	230 V
Netzform	sonstige
Netzform DC	nein
Netzform IT	nein
Netzform sonstige	nein
Netzform TN	ja
Netzform TN-C	ja
Netzform TN-C-S	ja
Netzform TN-S	ja
Netzform TT	ja
OBO_Nennlaststrom (Ein- / Ausgangsklemme)	125 A
Polzahl	1
Prüfklasse Typ 1	ja
Prüfklasse Typ 2	ja
Schutzart	IP20
Schutzpegel	≤1,7
Schutzpegel [L-N]	≤1,7
Signalisierung am Gerät	optisch
SPD nach EN 61643-11	Typ 1+2
SPD nach IEC 61643-1	class I+II
Zulassungen	VDE