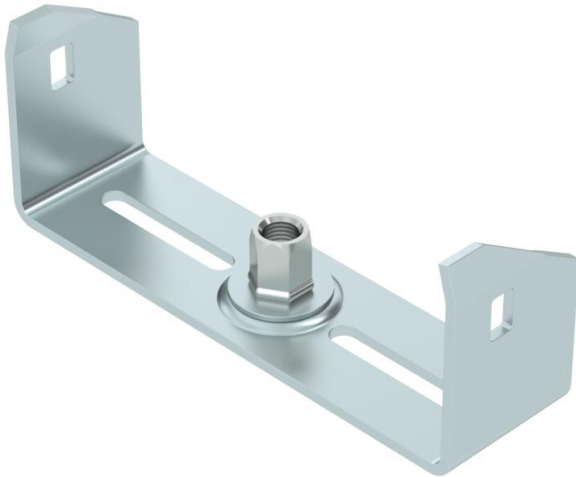


Scheda tecnica

Sospensione centrale passerella portacavi, altezza laterale 60 FS

Codice articolo: 6358709



Sospensione centrale per passerelle portacavi con longherone laterale di altezza pari a 60 mm.

Dispone di un manicotto filettato M10 girevole. Durante la disposizione dei cavi fare attenzione ad una ripartizione equa del carico (evitare disposizioni sbilanciate). Le larghezze 100, 150 e 200 mm hanno asolature del fondo aggiuntive per consentire di avvitare i fissaggi centrali sul fondo della passerella, quando utilizzato per mantenimento funzionale secondo DIN 4102 Parte 12.



St Acciaio

FS zincato in continuo

Dati anagrafici

Codice articolo	6358709
Tipo	MAH 60 150 FS
Sigla 1	Sospensione centrale
Sigla 2	per passerella
Produttore	OBO
Dimensione	B150mm
Colore	zinco
Materiale	Acciaio
Superficie	zincato in continuo
Norma per superfici	DIN EN 10346
Unità VK più piccola	1
Unità	Pezzo
Peso	23 kg
Unità di peso	kg/100 pz.
Impronta CO2 (GWP) dalla culla al cancello	0,6419 kg CO2e / 1 Pezzo

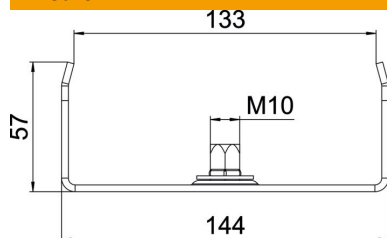
Scheda tecnica

Sospensione centrale passerella portacavi, altezza laterale
60 FS

Codice articolo: 6358709



Misure



Lunghezza	40 mm
Larghezza	150 mm
Larghezza	8 in
Altezza	57 mm
Dimensione B	144 mm
Dimensione b	133 mm

Dati tecnici

Versione	agganciato
F in kN	0,5 kN
Mantenimento funzionale	sì
per larghezza max	150 mm
per larghezza min.	150
Adatto per asta filettata metrica	10
Adatto per passerelle grigliate	no
Adatto per passerelle portacavi	no
Adatto per passerelle	sì
Adatto per larghezza passerelle/ scale	150 mm
Diametro foro	10,5 mm
Regolabile	no