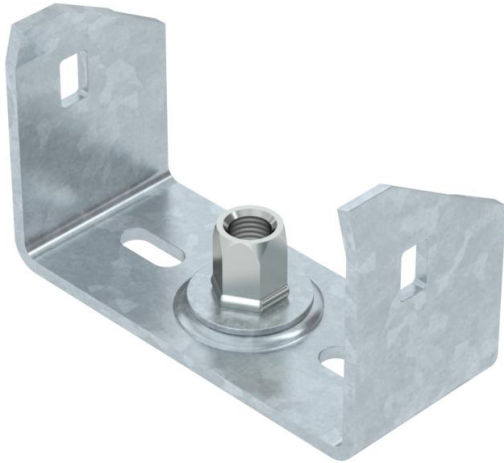


# Scheda tecnica

## Sospensione centrale passerella portacavi, altezza laterale 60 FT

Codice articolo: 6358752



Sospensione centrale per passerelle portacavi con longherone laterale di altezza pari a 60 mm.

Dispone di un manicotto filettato M10 girevole. Durante la disposizione dei cavi fare attenzione ad una ripartizione equa del carico (evitare disposizioni sbilanciate). Le larghezze 100, 150 e 200 mm hanno asolature del fondo aggiuntive per consentire di avvitare i fissaggi centrali sul fondo della passerella, quando utilizzato per mantenimento funzionale secondo DIN 4102 Parte 12.



**St** Acciaio

**FT** zincato a caldo per immersione

### Dati anagrafici

Codice articolo	6358752
Tipo	MAH 60 100 FT
Sigla 1	Sospensione centrale
Sigla 2	per passerella
Produttore	OBO
Dimensione	B100mm
Colore	zinco
Materiale	Acciaio
Superficie	zincato a caldo per immersione
Norma per superfici	DIN EN ISO 1461
Unità VK più piccola	1
Unità	Pezzo
Peso	18,5 kg
Unità di peso	kg/100 pz.
Impronta CO2 (GWP) dalla culla al cancello	0,5463 kg CO2e / 1 Pezzo

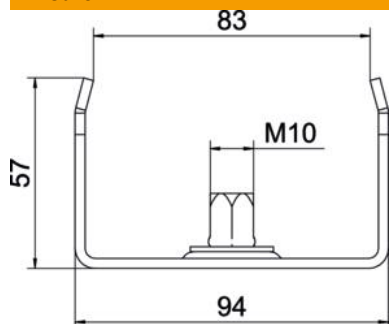
# Scheda tecnica

Sospensione centrale passerella portacavi, altezza laterale  
60 FT

Codice articolo: 6358752



## Misure



Lunghezza	40 mm
Larghezza	100 mm
Larghezza	4 in
Altezza	57 mm
Dimensione B	94 mm
Dimensione b	83 mm
Dimensione B1	83 mm

## Dati tecnici

Versione	agganciato
F in kN	1,3 kN
Mantenimento funzionale	no
per larghezza max	100 mm
per larghezza min.	100
Adatto per asta filettata metrica	10
Adatto per larghezza passerelle/ scale	100 mm
Diametro foro	10,5 mm
Regolabile	no