

Technisches Datenblatt

Mittenabhängung Kabelrinne, Seitenhöhe 60 FS

Artikelnummer: 6358705



Mittenabhängung für Kabelrinnen mit eingerolltem Seitenholm in der Seitenhöhe 60 mm.

Die Mittenabhängung verfügt über eine drehbar angeordnete Gewindehülse M10. Bei der Belegung bitte auf gleichmäßige Verteilung der Last achten (einseitige Belegung vermeiden).

Die Breiten 100, 150 und 200 mm haben zusätzliche Bodenlochungen, um die Mittenabhängung bei Verwendung für den Funktionserhalt gemäß DIN 4102 Teil 12 mit dem Rinnenboden verschrauben zu können.



St Stahl

FS bandverzinkt

Stammdaten

Artikelnummer	6358705
Typ	MAH 60 100 FS
Bezeichnung 1	Mittenabhängung
Bezeichnung 2	für Kabelrinne
Hersteller	OBO
Dimension	B100mm
Farbe	zink
Werkstoff	Stahl
Oberfläche	bandverzinkt
Oberflächennorm	DIN EN 10346
Kleinste VK-Einheit	1
Mengeneinheit	Stück
Gewicht	17,25 kg
Gewichtseinheit	kg/100 St.
CO2 Fußabdruck (GWP) Cradle-to-Gate	0,5365 kg CO2e / 1 Stück

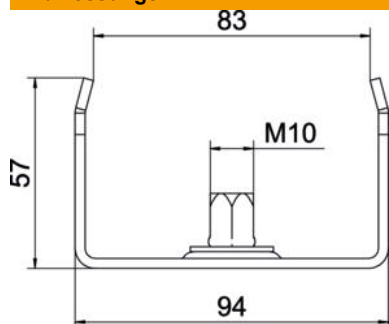
Technisches Datenblatt

Mittenabhängung Kabelrinne, Seitenhöhe 60 FS

Artikelnummer: 6358705



Abmessungen



Länge	40 mm
Breite	100 mm
Breite	4 in
Höhe	57 mm
Maß B	94 mm
Maß b	84 mm
Maß B1	84 mm

Technische Daten

Ausführung	eingehängt
F in kN	1,3 kN
Funktionserhalt	ja
für Breite max.	100 mm
für Breite min.	100
Geeignet für Gewindestange metrisch	10
Geeignet für Gitterrinne	nein
Geeignet für Kabelleiter	nein
Geeignet für Kabelrinne	ja
Geeignet für Rinnen-/Leiterbreite	100 mm
Lochdurchmesser	10,5 mm
Verstellbar	nein