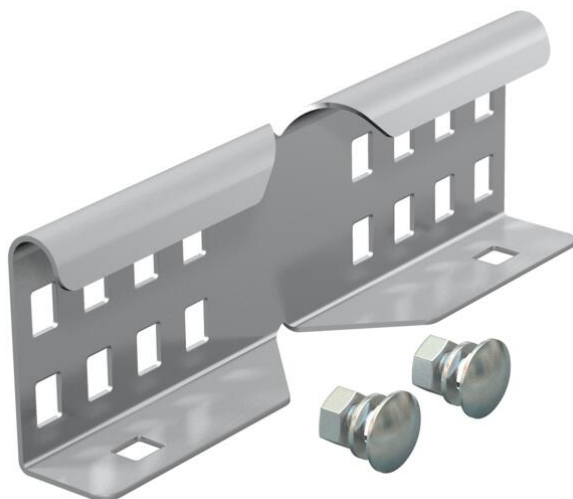


Scheda tecnica

Connettore angolare 60 A2

Codice articolo: 6208898



Connettore angolare esterno per il collegamento di passerelle e accessori con bordo di 60 mm e longherone forato.

La continuità elettrica è assicurata attraverso il giunto.



A2 Acciaio legato

2B non trattato, ulteriore trattamento

Dati anagrafici

Codice articolo	6208898
Tipo	LWVG 60 A2
Sigla 1	Giunto angolare
Sigla 2	per passerella scaletta
Produttore	OBO
Dimensione	64x150
Colore	acciaio legato
Materiale	Acciaio, INOX 1.4301
Super- ficie	non trattato, ulteriore trattamento
Norma per superfici	
Unità VK più piccola	10
Unità	Pezzo
Peso	24 kg
Unità di peso	kg/100 pz.
Impronta CO2 (GWP) dalla culla al cancello	1,3755 kg CO2e / 1 Pezzo

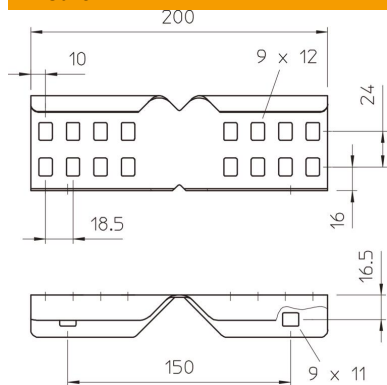
Scheda tecnica

Connettore angolare 60 A2

Codice articolo: 6208898



Misure



Dimensioni	64x150
Lunghezza	200 mm
Larghezza	28 mm
Altezza	60 mm
Spessore lamiera	1,5 mm

Dati tecnici

Versione	Giunto angolare
Adatto per passerelle grigliate	no
Adatto per passerelle portacavi	sì
Adatto per passerelle	no
Adatto per sistemi portacavi con altezza pari a	60 mm
Giunto snodato orizzontale	no
Giunto snodato verticale	no
Acciaio inossidabile, decapato	no
Tipo di collegamento	Connettore a vite