

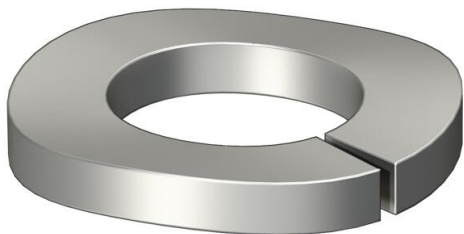
Fiche technique

Rondelle-ressort A4

Référence: 3405062



Rondelle-ressort selon la norme DIN 128 A.



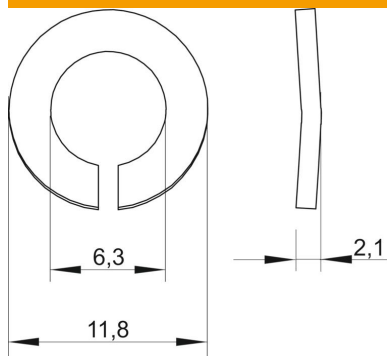
A4 Acier inoxydable

2B nu, traité

Données de base

| | |
|---|--------------------------|
| Référence | 3405062 |
| Typee | LWS M6 A4 |
| Désignation 1 | Rondelle-ressort |
| Fabricant | OBO |
| Dimension | M6 |
| Matériau | Acier inoxydable |
| Surface | nu, traité |
| Norme de surface | |
| Unité d'emballage minimale | 100 |
| Unité de quantité | pc |
| Poids | 0,07 kg |
| Unité de poids | kg/100 pc |
| Empreinte CO2 (GWP) du berceau à la porte | 0,0034 kg CO2e / 1 Pièce |

Dimensions



| | |
|------------------|---------|
| Hauteur | 2,1 mm |
| Cote d | 6,3 mm |
| Dimension d max. | 11,8 mm |
| Dimension d min. | 11,8 mm |
| Dimension h | 2,1 mm |

Fiche technique

Rondelle-ressort A4

Référence: 3405062



Caractéristiques techniques

| | |
|---------------------------|--------|
| Filetage | M6 |
| Modèle disque de sécurité | ondulé |