

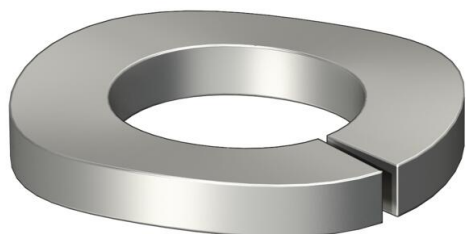
# Fiche technique

## Rondelle-ressort A4

Référence: 3405111



Rondelle-ressort selon la norme DIN 128 A.



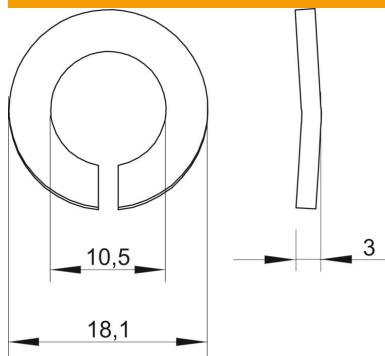
**A4** Acier inoxydable

**2B** nu, traité

### Données de base

|   |                          |
|---|--------------------------|
| Référence                                 | 3405111                  |
| Typee                                     | LWS M10 A4               |
| Désignation 1                             | Rondelle-ressort         |
| Fabricant                                 | OBO                      |
| Dimension                                 | M10                      |
| Matériau                                  | Acier inoxydable         |
| Surface                                   | nu, traité               |
| Norme de surface                          |                          |
| Unité d'emballage minimale                | 100                      |
| Unité de quantité                         | pc                       |
| Poids                                     | 0,21 kg                  |
| Unité de poids                            | kg/100 pc                |
| Empreinte CO2 (GWP) du berceau à la porte | 0,0105 kg CO2e / 1 Pièce |

### Dimensions



|                  |         |
|------------------|---------|
| Hauteur          | 3 mm    |
| Cote d           | 10,5 mm |
| Dimension d max. | 18,1 mm |
| Dimension d min. | 18,1 mm |
| Dimension h      | 3 mm    |

# Fiche technique

Rondelle-ressort A4

Référence: 3405111



## Caractéristiques techniques

|                           |        |
|---------------------------|--------|
| Filetage                  | M10    |
| Modèle disque de sécurité | ondulé |