

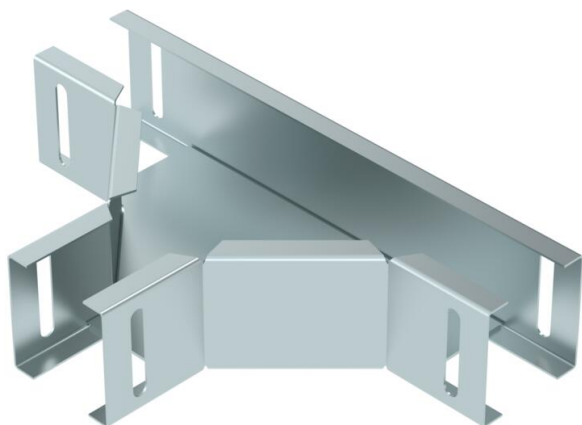
# Scheda tecnica

Derivazione a T

Codice articolo: 6074912



Derivazione a T, orizzontale, per passerella per corpi illuminanti LTS 50.



CE

**St** Acciaio

**DD** Zincatura Double Dip, zinco/alluminio

## Dati anagrafici

Codice articolo	6074912
Tipo	LTS T DD
Sigla 1	Derivazione a T
Sigla 2	per passerella illuminazione
Produttore	OBO
Dimensione	50x50
Colore	zinco
Materiale	Acciaio
Superficie	Zincatura Double Dip, zinco/alluminio
Norma per superfici	DIN EN 10346
Unità VK più piccola	1
Unità	Pezzo
Peso	47,8 kg
Unità di peso	kg/100 Pz.
Impronta CO2 (GWP) dalla culla al cancello	1,9323 kg CO2e / 1 Pezzo

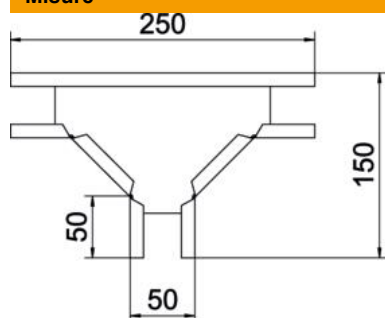
# Scheda tecnica

Derivazione a T

Codice articolo: 6074912



## Misure



Larghezza	50 mm
Altezza	50 mm
Spessore lamiera	1 mm

## Dati tecnici

Versione connettore	senza connettore
Mantenimento funzionale	no
Foratura NATO	no
Acciaio inossidabile, decapato	no
Versione a grande portata	no
Spessore longherone	1 mm