

# Fiche technique

## Couvercle pour pièce en Tté FT

Référence: 6226126



Couvercle à verrous tournants pour couvrir les pièces en Tté avec des échelons soudés.



**St** acier

**FT** galvanisé à chaud par trempage

### Données sources

Référence	6226126
Type	LTD 450 R3 FT
Désignation 1	Couvercle pour té
Désignation 2	à verrous tournants
Fabricant	OBO
Dimension	B450
Coloris	zinc
Matériau	acier
Surface	galvanisé à chaud par trempage
Norme de surface	DIN EN ISO 1461
Unité d'emballage minimale	1
Unité de mesure	Pièces
Poids	696 kg
Unité de poids	kg/100 paires
Empreinte CO2 (GWP) du berceau à la porte	30,0311 kg CO2e / 1 Pièce

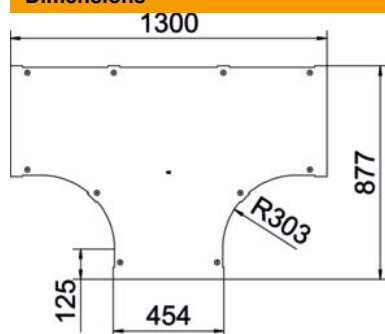
# Fiche technique

## Couvercle pour pièce en Té FT

Référence: 6226126



### Dimensions



Largeur	450 mm
Épaisseur de tôle	1,25 mm
Cote B	450 mm

### Caractéristiques techniques

Type de fixation	Verrou tournant
Convient pour échelle à câbles	oui
Convient pour chemin de câbles	non
épaisseur du matériau	1,25 mm
Acier inoxydable, décapé	non
Modèle longue portée	non