

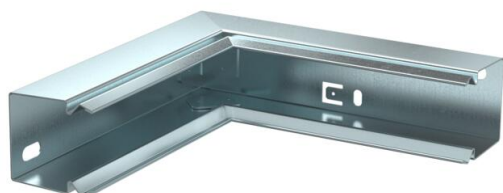
# Scheda tecnica

Angolo interno, per canale di tipo LKM 40060

Codice articolo: 6247660



Angolo interno per deviazione di direzione dei canali LKM.  
Compensazione equipotenziale tra l'elemento inferiore e superiore senza ulteriori mezzi ausiliari.



**St** Acciaio

**FS** zincato in continuo

## Dati anagrafici

Codice articolo	6247660
Tipo	LKM I40060FS
Sigla 1	Angolo interno
Produttore	OBO
Dimensione	40x60mm
Colore	zinco
Materiale	Acciaio
Super- ficie	zincato in continuo
Norma per superfici	DIN EN 10346
Unità VK più piccola	1
Unità	Pezzo
Peso	31,4 kg
Unità di peso	kg/100 pz.
Impronta CO2 (GWP) dalla culla al cancello	1,4304 kg CO2e / 1 Pezzo

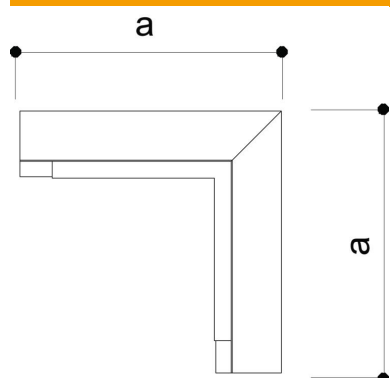
# Scheda tecnica

Angolo interno, per canale di tipo LKM 40060

Codice articolo: 6247660



## Misure



Lunghezza	160 mm
Larghezza	60 mm
Altezza	44 mm
Dimensione a	160 mm

## Dati tecnici

Versione	Parte inferiore
Tipo di fissaggio	Perforazione di base
Mantenimento funzionale	no
Priva di alogeni	sì
Grado di protezione	IP30
Pellicola protettiva	no
Grado di protezione IK-Code	IK10
Range di temperatura di esercizio max	90 °C
Range di temperatura di esercizio min.	-5 °C
Area ad angolo max	90 mm
Area ad angolo min.	90 mm