

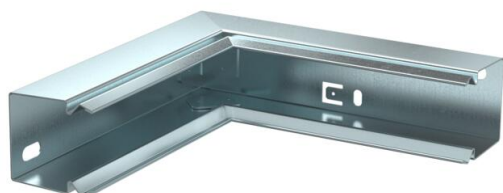
# Fiche technique

Angle intérieur, pour goulotte de distribution type LKM  
40060

Référence: 6247660



Angle intérieur pour les goulottes type LKM.  
Liaison équipotentielle assurée sans autre accessoire, entre la partie supérieure et inférieure.



St

Acier

FS

galvanisé par bande

## Données de base

Référence	6247660
Type	LKM I40060FS
Désignation 1	Angle intérieur
Fabricant	OBO
Dimension	40x60mm
Couleur	zinc
Matériau	Acier
Surface	galvanisé par bande
Norme de surface	DIN EN 10346
Unité d'emballage minimale	1
Unité de quantité	pc
Poids	31,4 kg
Unité de poids	kg/100 pc
Empreinte CO2 (GWP) du berceau à la porte	1,4304 kg CO2e / 1 Pièce

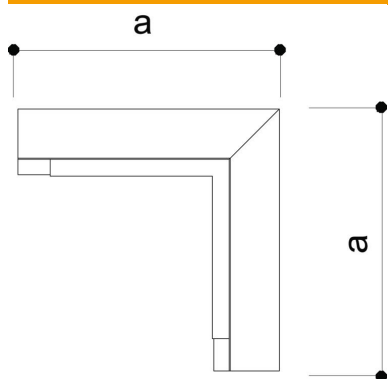
# Fiche technique

Angle intérieur, pour goulotte de distribution type LKM  
40060

Référence: 6247660



## Dimensions



Longueur	160 mm
Largeur	60 mm
Hauteur	44 mm
Cote a	160 mm

## Caractéristiques techniques

Modèle	Socle
Type de fixation	Perforation au fond
Maintien en fonction	non
Sans halogène	oui
Indice de protection	IP30
Film de protection	non
Indice de protection code IK	IK10
Plage de températures d'utilisation max.	90 °C
Plage de températures d'utilisation min.	-5 °C
Zone d'angle max.	90 mm
Zone d'angle min.	90 mm