

Fiche technique

Goulotte de distribution LKM 20030

Référence: 6248470



Parties supérieure et inférieure de goulotte avec fond perforé La liaison équipotentielle est assurée sans accessoire supplémentaire entre le couvercle et le socle. La goulotte de distribution LKM de type LKM 20030 a été testée comme système de pose pour le maintien en fonction selon DIN 4102 partie 12. Veuillez prendre en considération les types de câbles testés destinés au domaine des systèmes de protection anti-incendie BSS.



St Acier

FSK galvanisé par bande/revêtement plastique

Données de base

| | |
|---|--|
| Référence | 6248470 |
| Type | LKM20030RW |
| Désignation 1 | Goulotte de distribution |
| Désignation 2 | avec fond perforé |
| Fabricant | OBO |
| Dimension | 20x30x2000 |
| Couleur | blanc pur; RAL 9010 |
| Matériau | Acier |
| Surface | galvanisé par bande/revêtement plastique |
| Norme de surface | DIN EN 10346 |
| Unité d'emballage minimale | 2 |
| Unité de quantité | Mètre |
| Poids | 61 kg |
| Unité de poids | kg/100 m |
| Empreinte CO2 (GWP) du berceau à la porte | 1,3159 kg CO2e / 1 Mètre |

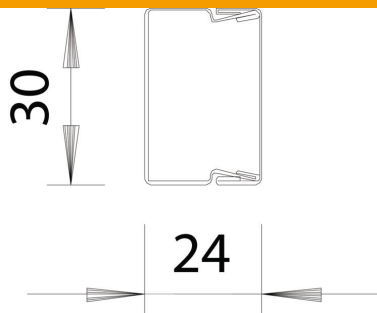
Fiche technique

Goulotte de distribution LKM 20030

Référence: 6248470



Dimensions



| | |
|----------|----------|
| Longueur | 2 000 mm |
| Largeur | 30 mm |
| Hauteur | 24 mm |

Caractéristiques techniques

| | |
|---|-------------------------------|
| Nombre de séparateurs fixes | 0 |
| Nombre de câbles NYM 3 x 1,5 mm ² Ø 10,5 mm (sans boîte) | 2 |
| Nombre de câbles NYM 3 x 2,5 mm ² Ø 11,5 mm (sans boîte) | 2 |
| Nombre de câbles NYM 5 x 1,5 mm ² Ø 12,0 mm (sans boîte) | 2 |
| Nombre de séparateurs enfichables | 0 |
| Modèle couvercle goulottes de distribution | desserrer |
| Type de fixation | Perforation au fond |
| Perforation au fond | métallique, avec fond perforé |
| Maintien en fonction | oui |
| Sans halogène | oui |
| Étrier de retenue de câble | non |
| Raccord de conduit | non |
| Livraison en rouleau | non |
| Section utile | 616 mm ² |
| Indice de protection | IP30 |
| Film de protection | non |
| Indice de protection code IK | IK10 |
| Plage de températures d'utilisation max. | 90 °C |
| Plage de températures d'utilisation min. | -5 °C |
| Transparent | non |