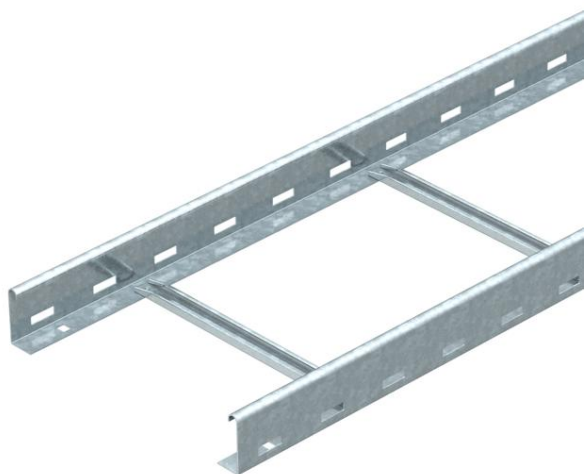


Fiche technique

Échelle à câbles LG 60, 3 m NS FS

Référence: 6208515



Échelle à câbles avec longeron perforé d'une hauteur latérale de 60 mm, avec échelons profilé en C, Modèle NS ouverts vers le haut
L'échelle à câbles est livrée repliée.

Vous trouverez la bride de fixation rapide adaptée de type 2056N dans la section des systèmes d'échelles verticales.

Atténuation magnétique du blindage sans couvercle 10 dB, avec couvercle 15 dB.



St acier

FS galvanisé sendzimir

Données de base

Référence	6208515
Type	LG 650 NS 3 FS
Désignation 1	Echelle à câbles
Désignation 2	perforée, avec échelon NS
Fabricant	OBO
Dimension	60x500x3000
Matériau	acier
Surface	galvanisé sendzimir
Norme de surface	DIN EN 10346
Unité d'emballage minimale	3
Unité de mesure	Mètre
Poids	301,67 kg
Unité de poids	kg/100 pc

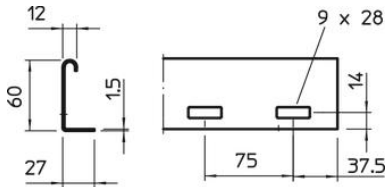
Fiche technique

Échelle à câbles LG 60, 3 m NS FS

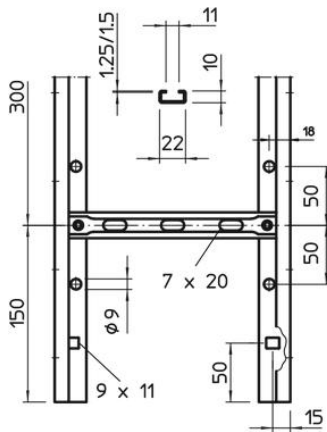
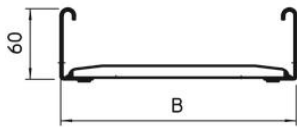
Référence: 6208515



Dimensions



Dimension	60x500x3000
Longueur	3 000 mm
Longueur	3 000 ft
Largeur	500 mm
Hauteur	60 mm



Caractéristiques techniques

Modèle d'échelons	Profilé perforé
Modèle de longeron latéral	Profilé plat
Fixation des échelons	à rivets aveugles
Sécurité de fonctionnement	non
Section utile	248 cm ²
Section utile	24800 mm ²
Acier inoxydable, décapé	non
Perforation latérale	oui
Distance entre les échelons	300 mm
Modèle longue portée	non
Épaisseur de longeron	1,5 mm

Fiche technique

Échelle à câbles LG 60, 3 m NS FS

Référence: 6208515



Charges

Distance entre support 1,5m	3,1 kN/m
Distance entre support 2,0m	2 kN/m
Distance entre supports 2,5m	1,5 kN/m
Distance entre supports 3,0m	1 kN/m
Distance entre supports 3,5m	0,6 kN/m
Distance entre support 4,0m	0,4 kN/m

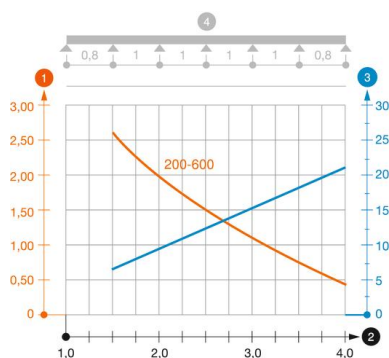


Diagramme de charge de l'échelle à câbles LG 60 NS

- 1 Charge admissible de chemins de câbles/d'échelles à câbles en kN/m sans charge d'homme
 - 2 Portée en m
 - 3 Déflexion de longeron en mm avec kN/m autorisé
 - 4 Schéma de charge pour le procédé de contrôle
- Courbe de charge avec largeur du chemin de câbles/de l'échelle à câbles en mm
- Courbe de déflexion de longeron en fonction de l'espacement d'appui