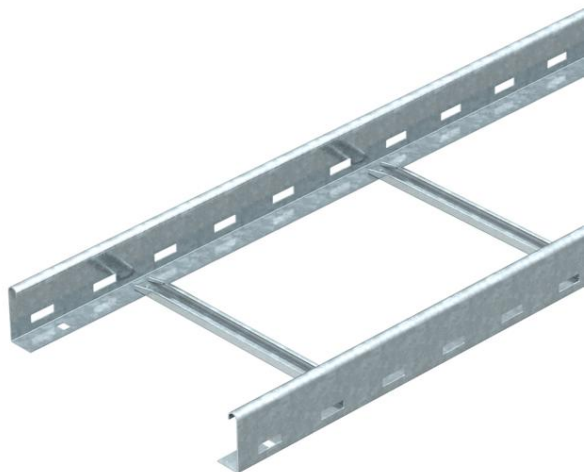


Scheda tecnica

Passerella LG 60, 3m NS FS

Codice articolo: 6208509



Passerella con longherone forato, con bordo di altezza pari a 60 mm, pioli del profilato a C rivettati e aperti verso l'alto (versione NS).
La passerella a scaletta viene fornita in versione ripiegata.
Potete trovare la staffa reggicavo adatta del tipo 2056N nei sistemi di passerelle a spalliera.
Schermatura elettromagnetica senza coperchio 10 dB, con coperchio 15 dB.



St Acciaio

FS zincato in continuo

Dati anagrafici

Codice articolo	6208509
Tipo	LG 630 NS 3 FS
Definizione 1	Passerella scaletta
Definizione 2	forato, con piolo NS
Produttore	OBO
Dimensionee	60x300x3000
Materiale	Acciaio
Superficie	zincato in continuo
Norma per superfici	DIN EN 10346
Unità VK più piccola	3
Unità	Metro
Peso	262.07 kg
Unità di peso	kg/100 Pz.

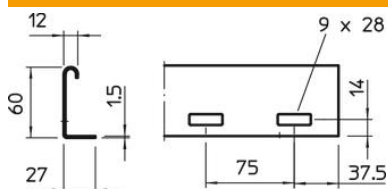
Scheda tecnica

Passerella LG 60, 3m NS FS

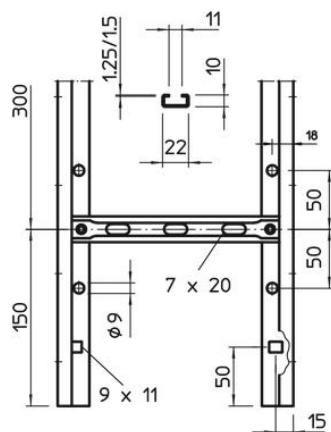
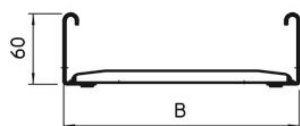
Codice articolo: 6208509



Misure



Dimensioni	60x300x3000
Lughezza.	3'000 mm
Lughezza.	3'000 ft
Larghezza	300 mm
Altezza	60 mm



Dati tecnici

Versione dei pioli	Profilo forato
Versione del longherone laterale	profilo piatto
Fissaggio del piolo	ribaditura cieca
Mantenimento funzionale	no
Sezione utile	148 cm ²
Sezione utile	14800 mm ²
Acciaio inossidabile, decapato	sì
Foratura laterale	sì
Distanza tra i pioli	300 mm
Versione a grande portata	no
Spessore longherone	1.5 mm

Scheda tecnica

Passerella LG 60, 3m NS FS

Codice articolo: 6208509



Carichi

Distanza tra gli appoggi 1,5 m	3.1 kN/m
Distanza tra gli appoggi 2,0 m	2 kN/m
Distanza tra gli appoggi 2,5 m	1.5 kN/m
Distanza tra gli appoggi 3,0 m	1 kN/m
Distanza tra gli appoggi 3,5 m	0.6 kN/m
Distanza tra gli appoggi 4,0 m	0.4 kN/m

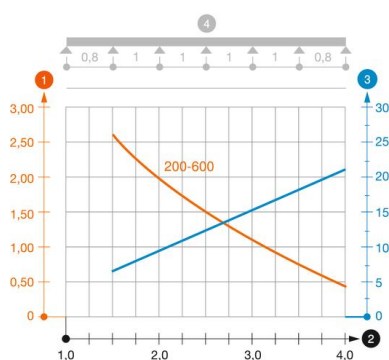


Diagramma di carico passerella tipo LG 60 NS

- 1 Carico passerella-cavi ammesso in kN/m senza peso operatore
 - 2 Distanza tra gli appoggi in m
 - 3 Flessione passerella in mm con kN/m ammessi
 - 4 Flessione di carico nella procedura di prova
- Curva di carico per larghezza passerella in mm
- Curva di flessione passerella in base alla distanza tra gli appoggi