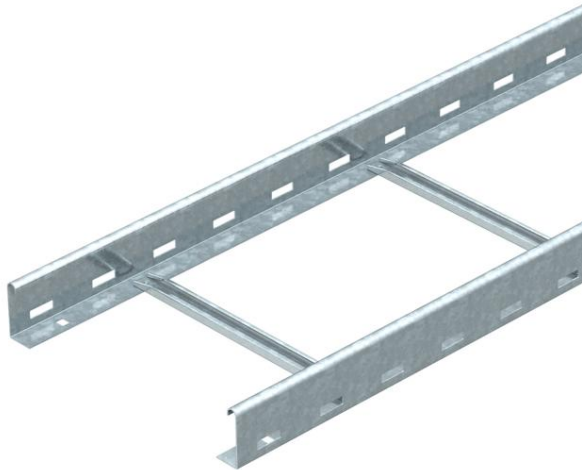


Fiche technique

Échelle à câbles LG 60, 3 m NS FS

Référence: 6208509



Échelle à câbles avec longeron perforé d'une hauteur latérale de 60 mm, avec échelons profilé en C, Modèle NS ouverts vers le haut
L'échelle à câbles est livrée repliée.

Vous trouverez la bride de fixation rapide adaptée de type 2056N dans la section des systèmes d'échelles verticales.

Atténuation magnétique du blindage sans couvercle 10 dB, avec couvercle 15 dB.



St acier

FS galvanisé sendzimir

Données de base

Référence	6208509
Type	LG 630 NS 3 FS
Désignation 1	Echelle à câbles
Désignation 2	perforée, avec échelon NS
Fabricant	OBO
Dimension	60x300x3000
Matériau	acier
Surface	galvanisé sendzimir
Norme de surface	DIN EN 10346
Unité d'emballage minimale	3
Unité de mesure	Mètre
Poids	262,07 kg
Unité de poids	kg/100 pc

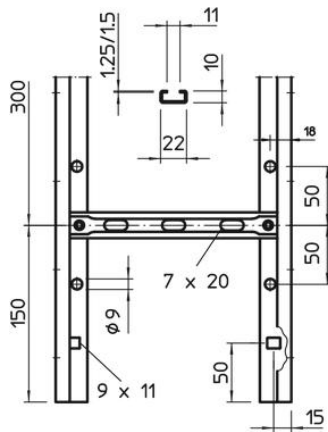
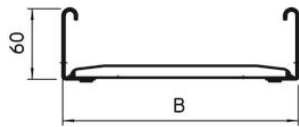
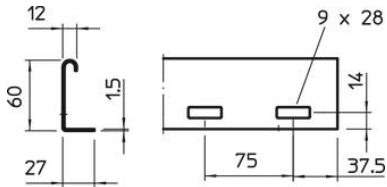
Fiche technique

Échelle à câbles LG 60, 3 m NS FS

Référence: 6208509



Dimensions



Dimension	60x300x3000
Longueur	3 000 mm
Longueur	3 000 ft
Largeur	300 mm
Hauteur	60 mm

Caractéristiques techniques

Modèle d'échelons	Profilé perforé
Modèle de longeron latéral	Profilé plat
Fixation des échelons	à rivets aveugles
Sécurité de fonctionnement	non
Section utile	148 cm ²
Section utile	14800 mm ²
Acier inoxydable, décapé	oui
Perforation latérale	oui
Distance entre les échelons	300 mm
Modèle longue portée	non
Épaisseur de longeron	1,5 mm

Fiche technique

Échelle à câbles LG 60, 3 m NS FS

Référence: 6208509



Charges

Distance entre support 1,5m	3,1 kN/m
Distance entre support 2,0m	2 kN/m
Distance entre supports 2,5m	1,5 kN/m
Distance entre supports 3,0m	1 kN/m
Distance entre supports 3,5m	0,6 kN/m
Distance entre support 4,0m	0,4 kN/m

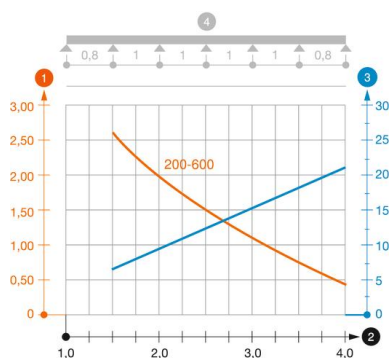


Diagramme de charge de l'échelle à câbles LG 60 NS

- 1 Charge admissible de chemins de câbles/d'échelles à câbles en kN/m sans charge d'homme
 - 2 Portée en m
 - 3 Déflexion de longeron en mm avec kN/m autorisé
 - 4 Schéma de charge pour le procédé de contrôle
- Courbe de charge avec largeur du chemin de câbles/de l'échelle à câbles en mm
- Courbe de déflexion de longeron en fonction de l'espacement d'appui