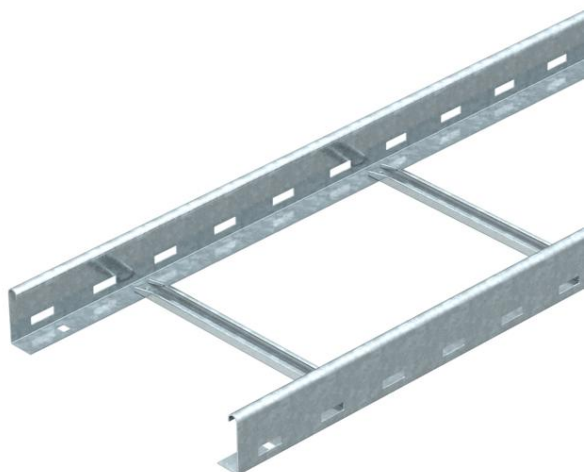


# Scheda tecnica

## Passerella LG 60, 3m NS FS

Codice articolo: 6208506



Passerella con longherone forato, con bordo di altezza pari a 60 mm, pioli del profilato a C rivettati e aperti verso l'alto (versione NS).  
La passerella a scaletta viene fornita in versione ripiegata.  
Potete trovare la staffa reggicavo adatta del tipo 2056N nei sistemi di passerelle a spalliera.  
Schermatura elettromagnetica senza coperchio 10 dB, con coperchio 15 dB.



**St** Acciaio

**FS** zincato in continuo

### Dati anagrafici

Codice articolo	6208506
Tipo	LG 620 NS 3 FS
Definizione 1	Passerella scaletta
Definizione 2	forato, con piolo NS
Produttore	OBO
Dimensionee	60x200x3000
Materiale	Acciaio
Superficie	zincato in continuo
Norma per superfici	DIN EN 10346
Unità VK più piccola	3
Unità	Metro
Peso	247.64 kg
Unità di peso	kg/100 Pz.

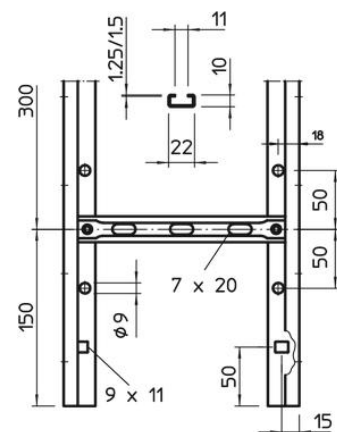
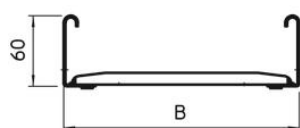
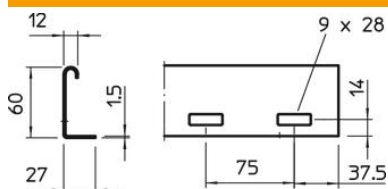
# Scheda tecnica

Passerella LG 60, 3m NS FS

Codice articolo: 6208506



## Misure



Dimensioni	60x200x3000
Lughezza.	3'000 mm
Lughezza.	3'000 ft
Larghezza	200 mm
Altezza	60 mm

## Dati tecnici

Versione dei pioli	Profilo forato
Versione del longherone laterale	profilo piatto
Fissaggio del piolo	ribaditura cieca
Mantenimento funzionale	no
Sezione utile	98 cm <sup>2</sup>
Sezione utile	9800 mm <sup>2</sup>
Acciaio inossidabile, decapato	no
Foratura laterale	si
Distanza tra i pioli	300 mm
Versione a grande portata	no
Spessore longherone	1.5 mm

# Scheda tecnica

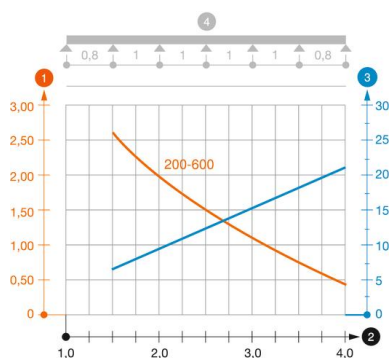
## Passerella LG 60, 3m NS FS

Codice articolo: 6208506



### Carichi

Distanza tra gli appoggi 1,5 m	3.1 kN/m
Distanza tra gli appoggi 2,0 m	2 kN/m
Distanza tra gli appoggi 2,5 m	1.5 kN/m
Distanza tra gli appoggi 3,0 m	1 kN/m
Distanza tra gli appoggi 3,5 m	0.6 kN/m
Distanza tra gli appoggi 4,0 m	0.4 kN/m



### Diagramma di carico passerella tipo LG 60 NS

- 1 Carico passerella-cavi ammesso in kN/m senza peso operatore
  - 2 Distanza tra gli appoggi in m
  - 3 Flessione passerella in mm con kN/m ammessi
  - 4 Flessione di carico nella procedura di prova
- Curva di carico per larghezza passerella in mm  
— Curva di flessione passerella in base alla distanza tra gli appoggi