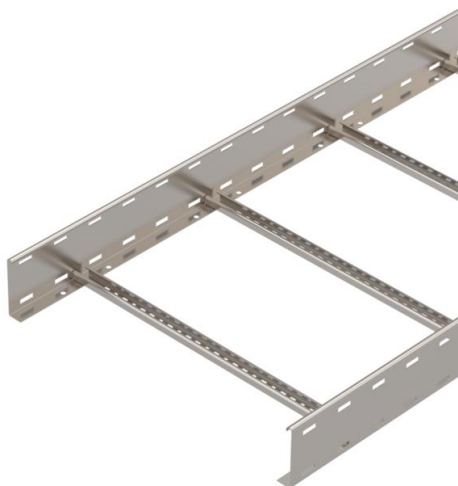


# Scheda tecnica

## Passerella a traversini LG 110, 6 m VS A2

Codice articolo: 6216499



Passerella a traversini con longherone forato, con bordo di altezza pari a 110 mm, pioli del profilato a C rivettati e aperti verso l'alto. La passerella a traversini viene fornita ripiegata.

Potete trovare la staffa reggicavo adatta del tipo 2056 nei sistemi di passerelle a traversini verticali.

Schermatura elettromagnetica senza coperchio 10 dB, con coperchio 15 dB.



**A2** Acciaio legato, INOX 1.4301

**2B** non trattato, ulteriore trattamento

### Dati anagrafici

Codice articolo	6216499
Tipo	LG 116 VS6 A2
Sigla 1	Passerella traversini
Sigla 2	asolata, con piolo VS
Produttore	OBO
Dimensione	110x600x6000
Colore	acciaio legato
Materiale	Acciaio, INOX 1.4301
Superficie	non trattato, ulteriore trattamento
Norma per superfici	
Unità VK più piccola	6
Unità	Metro
Peso	468,666 kg
Unità di peso	kg/100 m
Impronta CO2 (GWP) dalla culla al cancello	24,1896 kg CO2e / 1 Metro

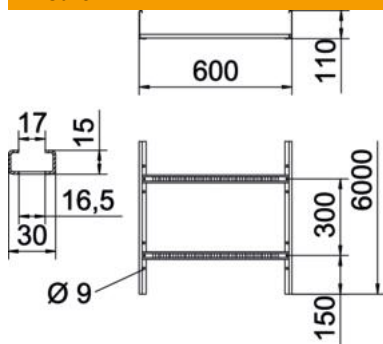
# Scheda tecnica

Passerella a traversini LG 110, 6 m VS A2

Codice articolo: 6216499



## Misure



Dimensioni	110x600
Lunghezza	6.000 mm
Larghezza	600 mm
Altezza	110 mm
Dimensione B	600 mm
Dimensioni fessura piolo	16,50

## Dati tecnici

Fissaggio del piolo	ribaditura cieca
Tipo di fissaggio sistema di montaggio	Pavimento Soffitto Parete
Sezione utile	568 cm <sup>2</sup>
Sezione utile	56800 mm <sup>2</sup>
Distanza tra i pioli	300 mm
Versione a grande portata	no
Spessore longherone	1,5 mm

## Carichi

distanze tra gli appoggi applicabili min.	2 m
distanze tra gli appoggi applicabili max	6 m
Distanza tra gli appoggi 2,0 m	3,1 kN/m
Distanza tra gli appoggi 2,5 m	2 kN/m
Distanza tra gli appoggi 3,0 m	1,3 kN/m
Distanza tra gli appoggi 3,5 m	0,9 kN/m
Distanza tra gli appoggi 4,0 m	0,6 kN/m
Distanza tra gli appoggi 4,5 m	0,5 kN/m
Distanza tra gli appoggi 5,0 m	0,45 kN/m
Distanza tra gli appoggi 6,0 m	0,15 kN/m