

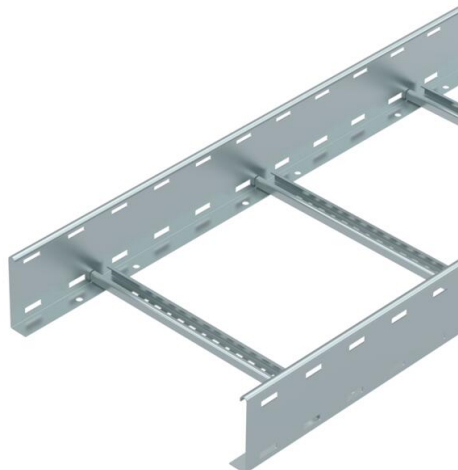
# Scheda tecnica

## Passerella LG 110, 6 m VS FS

Codice articolo: 6216448



Passerella a traversini con longherone forato, con bordo di altezza pari a 110 mm, pioli del profilato a C rivettati e aperti verso l'alto. La passerella a traversini viene fornita ripiegata.



Potete trovare la staffa reggicavo adatta del tipo 2056 nei sistemi di passerelle a traversini verticali.

Schermatura elettromagnetica senza coperchio 10 dB, con coperchio 15 dB.



**St** Acciaio

**FS** zincato in continuo

### Dati anagrafici

Codice articolo	6216448
Tipo	LG 114 VS 6 FS
Sigla 1	Passerella traversini
Sigla 2	asolata, con piolo VS
Produttore	OBO
Dimensione	110x400x6000
Colore	zinco
Materiale	Acciaio
Superficie	zincato in continuo
Norma per superfici	DIN EN 10346
Unità VK più piccola	6
Unità	Metro
Peso	422,3 kg
Unità di peso	kg/100 m
Impronta CO2 (GWP) dalla culla al cancello	10,1572 kg CO2e / 1 Metro

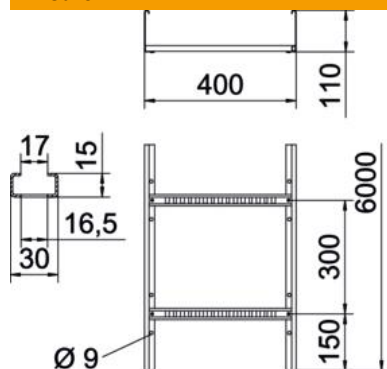
# Scheda tecnica

Passerella LG 110, 6 m VS FS

Codice articolo: 6216448



## Misure



Dimensioni	110x400x6000
Lunghezza	6.000 mm
Larghezza	400 mm
Altezza	110 mm
Dimensione B	400 mm
Dimensioni fessura piolo	16,50

## Dati tecnici

Versione dei pioli	Profilo forato
Versione del longherone laterale	profilo piatto
Fissaggio del piolo	ribaditura cieca
Tipo di fissaggio sistema di montaggio	Pavimento Soffitto Parete
Mantenimento funzionale	no
Sezione utile	378 cm <sup>2</sup>
Sezione utile	37800 mm <sup>2</sup>
Acciaio inossidabile, decapato	no
Foratura laterale	sì
Distanza tra i pioli	300 mm
Versione a grande portata	no
Spessore longherone	1,5 mm

# Scheda tecnica

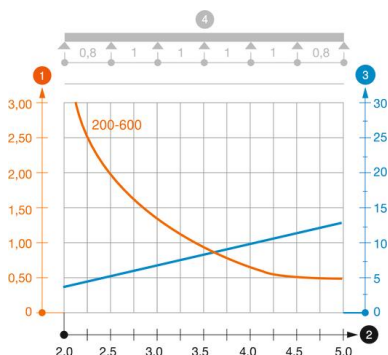
Passerella LG 110, 6 m VS FS

Codice articolo: 6216448



## Carichi

distanze tra gli appoggi applicabili min.	2 m
distanze tra gli appoggi applicabili max	6 m
Distanza tra gli appoggi 2,0 m	3,1 kN/m
Distanza tra gli appoggi 2,5 m	2 kN/m
Distanza tra gli appoggi 3,0 m	1,4 kN/m
Distanza tra gli appoggi 3,5 m	0,9 kN/m
Distanza tra gli appoggi 4,0 m	0,65 kN/m
Distanza tra gli appoggi 4,5 m	0,55 kN/m
Distanza tra gli appoggi 5,0 m	0,5 kN/m
Distanza tra gli appoggi 6,0 m	0,15 kN/m



### Schema di sollecitazione passerella tipo LG 110 VS

- 1 Carico canalina-conduttore ammesso in kN/m senza peso operatore
  - 2 Distanza tra gli appoggi in m
  - 3 Inflessione trave in mm con kN/mm ammessi
  - 4 Schema di carico nella procedura di prova
- Curva di carico con larghezza canalina/condotto in mm
- Curva di inflessione trave secondo la distanza tra gli appoggi