

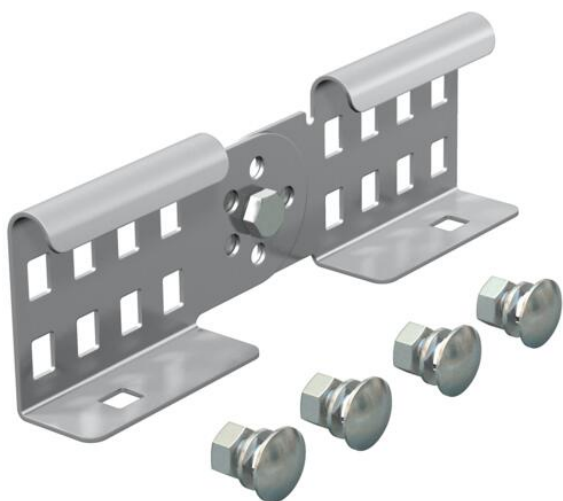
Scheda tecnica

Connettore regolabile A4

Codice articolo: 6208932



Connettore regolabile esterno per il fissaggio di passerelle e accessori con bordo di altezza pari a 60 mm e longherone forato. Angolo regolabile in verticale. La continuità elettrica è assicurata attraverso il giunto.



A4 Acciaio legato, INOX 1.4571

2B non trattato, ulteriore trattamento

Dati anagrafici

Codice articolo	6208932
Tipo	LGVG 60 A4
Sigla 1	Connettore regolabile
Sigla 2	per passerella traversini
Produttore	OBO
Dimensione	64x210
Colore	acciaio legato
Materiale	Acciaio legato, INOX 1.4571
Superficie	non trattato, ulteriore trattamento
Norma per superfici	
Unità VK più piccola	10
Unità	Pezzo
Peso	28,5 kg
Unità di peso	kg/100 Pz.
Impronta CO2 (GWP) dalla culla al cancello	1,9466 kg CO2e / 1 Pezzo

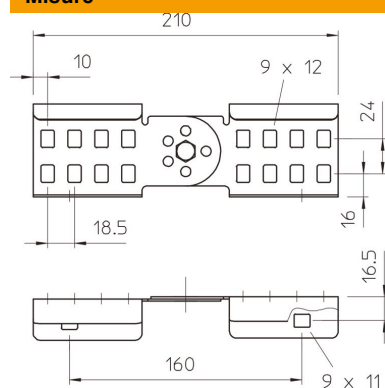
Scheda tecnica

Connettore regolabile A4

Codice articolo: 6208932



Misure



Dimensioni	64x210
Lunghezza	210 mm
Larghezza	28 mm
Altezza	60 mm
Spessore lamiera	1,5 mm

Dati tecnici

Versione	Giunto longitudinale ed angolare
Adatto per passerelle grigliate	no
Adatto per passerelle portacavi	sì
Adatto per passerelle	no
Adatto per sistemi portacavi con altezza pari a	60 mm
Giunto snodato orizzontale	no
Giunto snodato verticale	sì
Acciaio inossidabile, decapato	no
Tipo di collegamento	Connettore a vite