

Scheda tecnica

Elemento per curva regolabile 60 A2

Codice articolo: 6225468



Elemento per curva snodata con piolo saldato per l'impiego con tipi di passerelle con altezza laterale di 60 mm.



A2 Acciaio legato, INOX 1.4301

2B non trattato, ulteriore trattamento

Dati anagrafici

| | |
|--|-------------------------------------|
| Codice articolo | 6225468 |
| Tipo | LGBE 660 A2 |
| Sigla 1 | Elemento curva regolabile |
| Sigla 2 | per passerella traversini |
| Produttore | OBO |
| Dimensione | 60x600 |
| Colore | acciaio legato |
| Materiale | Acciaio, INOX 1.4301 |
| Superficie | non trattato, ulteriore trattamento |
| Norma per superfici | |
| Unità VK più piccola | 1 |
| Unità | Pezzo |
| Peso | 135,9 kg |
| Unità di peso | kg/100 pz. |
| Impronta CO2 (GWP) dalla culla al cancello | 9,5499 kg CO2e / 1 Pezzo |

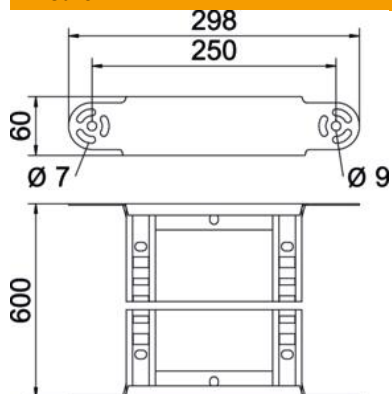
Scheda tecnica

Elemento per curva regolabile 60 A2

Codice articolo: 6225468



Misure



| | |
|--------------|--------|
| Larghezza | 600 mm |
| Altezza | 60 mm |
| Dimensione B | 600 mm |
| Dimensione R | 600 mm |

Dati tecnici

| | |
|----------------------------------|------------------------------|
| Piegatura (angolo) | disponibile |
| Versione dei pioli | Profilo forato |
| Versione del longherone laterale | profilo piatto |
| Versione connettore | connettore integrato |
| Mantenimento funzionale | no |
| Deviazione di direzione | verticale, in salita/discesa |
| Acciaio inossidabile, decapato | no |
| Con cerniera | no |
| Foratura laterale | no |
| Versione a grande portata | no |
| Spessore longherone | 1,5 mm |