

# Scheda tecnica

## Elemento per curva regolabile 60 A2

Codice articolo: 6225466



Elemento per curva snodata con piolo saldato per l'impiego con tipi di passerelle con altezza laterale di 60 mm.



**A2** Acciaio legato, INOX 1.4301

**2B** non trattato, ulteriore trattamento

### Dati anagrafici

Codice articolo	6225466
Tipo	LGBE 650 A2
Sigla 1	Elemento curva regolabile
Sigla 2	per passerella traversini
Produttore	OBO
Dimensione	60x500
Colore	acciaio legato
Materiale	Acciaio, INOX 1.4301
Superficie	non trattato, ulteriore trattamento
Norma per superfici	
Unità VK più piccola	1
Unità	Pezzo
Peso	122,9 kg
Unità di peso	kg/100 pz.
Impronta CO2 (GWP) dalla culla al cancello	8,8482 kg CO2e / 1 Pezzo

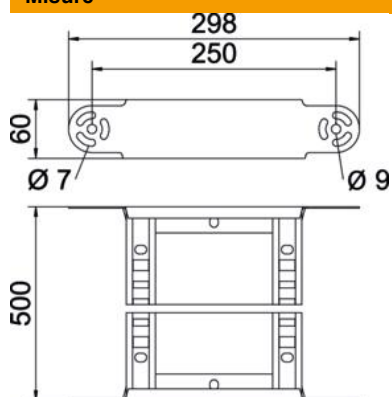
# Scheda tecnica

## Elemento per curva regolabile 60 A2

Codice articolo: 6225466



### Misure



Larghezza	500 mm
Altezza	60 mm
Dimensione B	500 mm
Dimensione R	500 mm

### Dati tecnici

Piegatura (angolo)	disponibile
Versione dei pioli	Profilo forato
Versione del longherone laterale	profilo piatto
Versione connettore	connettore integrato
Mantenimento funzionale	no
Deviazione di direzione	verticale, in salita/discesa
Acciaio inossidabile, decapato	no
Con cerniera	no
Foratura laterale	no
Versione a grande portata	no
Spessore longherone	1,5 mm