

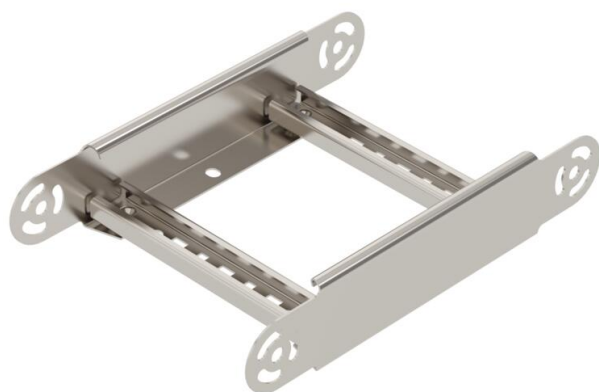
Scheda tecnica

Elemento per curva regolabile 60 A2

Codice articolo: 6225460



Elemento per curva snodata con piolo saldato per l'impiego con tipi di passerelle con altezza laterale di 60 mm.



A2 Acciaio legato, INOX 1.4301

2B non trattato, ulteriore trattamento

Dati anagrafici

Codice articolo	6225460
Tipo	LGBE 620 A2
Sigla 1	Elemento curva regolabile
Sigla 2	per passerella traversini
Produttore	OBO
Dimensione	60x200
Colore	acciaio legato
Materiale	Acciaio, INOX 1.4301
Superficie	non trattato, ulteriore trattamento
Norma per superfici	
Unità VK più piccola	1
Unità	Pezzo
Peso	84 kg
Unità di peso	kg/100 pz.
Impronta CO2 (GWP) dalla culla al cancello	6,6842 kg CO2e / 1 Pezzo

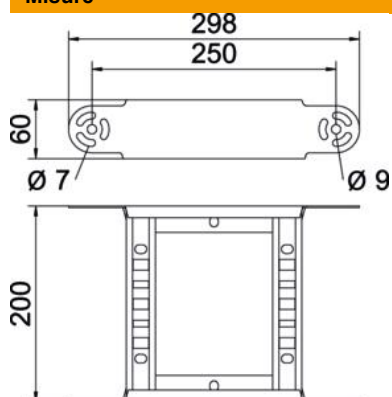
Scheda tecnica

Elemento per curva regolabile 60 A2

Codice articolo: 6225460



Misure



Larghezza	200 mm
Altezza	60 mm
Dimensione B	200 mm
Dimensione R	200 mm

Dati tecnici

Piegatura (angolo)	disponibile
Versione dei pioli	Profilo forato
Versione del longherone laterale	profilo piatto
Versione connettore	connettore integrato
Mantenimento funzionale	no
Deviazione di direzione	verticale, in salita/discesa
Acciaio inossidabile, decapato	no
Con cerniera	no
Foratura laterale	no
Versione a grande portata	no
Spessore longherone	1,5 mm