

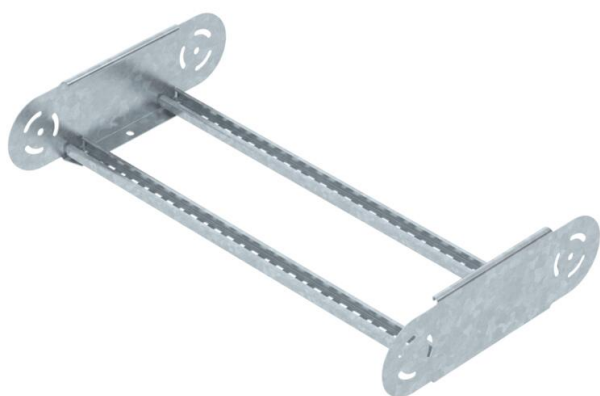
Fiche technique

Élément de coude articulé 110 FT

Référence: 6225520



Élément de coude articulé avec échelon soudé pour une utilisation avec les types d'échelles à câbles d'une hauteur d'aile de 110 mm.



St acier

FT galvanisé à chaud par trempage

Données sources

Référence	6225520
Type	LGBE 1160 FT
Désignation 1	Élément de coude articulé
Désignation 2	pour échelle à câbles
Fabricant	OBO
Dimension	110x600
Coloris	zinc
Matériau	acier
Surface	galvanisé à chaud par trempage
Norme de surface	DIN EN ISO 1461
Unité d'emballage minimale	1
Unité de mesure	Pièces
Poids	193,3 kg
Unité de poids	kg/100 paires
Empreinte CO2 (GWP) du berceau à la porte	5,0615 kg CO2e / 1 Pièce

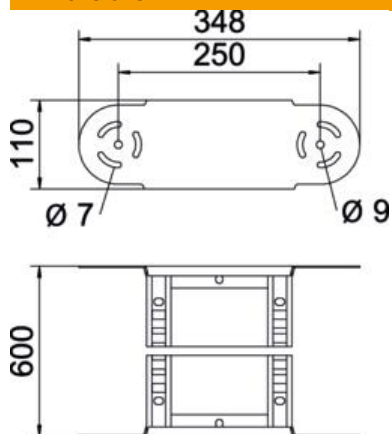
Fiche technique

Élément de coude articulé 110 FT

Référence: 6225520



Dimensions



Largeur	600 mm
Hauteur	110 mm
Cote B	600 mm
Cote R	600 mm

Caractéristiques techniques

Courbure (angle)	réglable
Modèle des échelons	Profilé perforé
Modèle de longeron latéral	Profilé plat
Version du connecteur	raccord intégré
Maintien en fonction	non
Changement de direction	vertical concave / convexe
Acier inoxydable, décapé	non
À charnière	oui
Perforation latérale	non
Modèle longue portée	non
Épaisseur du longeron	1,5 mm