

# Scheda tecnica

## Elemento per curva regolabile 110 FS

Codice articolo: 6225494



Elemento per curva snodata con piolo saldato per l'impiego con tipi di passerelle con altezza laterale di 110 mm.



**St** Acciaio

**FS** zincato in continuo

### Dati anagrafici

Codice articolo	6225494
Tipo	LGBE 1140 FS
Sigla 1	Elemento curva regolabile
Sigla 2	per passerella traversini
Produttore	OBO
Dimensione	110x400
Colore	zinco
Materiale	Acciaio
Super- ficie	zincato in continuo
Norma per superfici	DIN EN 10346
Unità VK più piccola	1
Unità	Pezzo
Peso	155,3 kg
Unità di peso	kg/100 Pz.
Impronta CO2 (GWP) dalla culla al cancello	5,0445 kg CO2e / 1 Pezzo

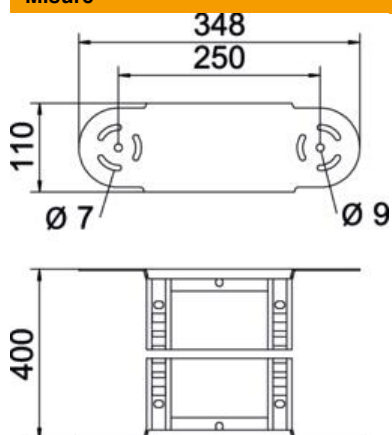
# Scheda tecnica

## Elemento per curva regolabile 110 FS

Codice articolo: 6225494



### Misure



Larghezza	400 mm
Altezza	110 mm
Dimensione B	400 mm
Dimensione R	400 mm

### Dati tecnici

Piegatura (angolo)	disponibile
Versione dei pioli	Profilo forato
Versione del longherone laterale	profilo piatto
Versione connettore	connettore integrato
Mantenimento funzionale	no
Deviazione di direzione	verticale, in salita/discesa
Acciaio inossidabile, decapato	no
Con cerniera	sì
Foratura laterale	no
Versione a grande portata	no
Spessore longherone	1,5 mm