

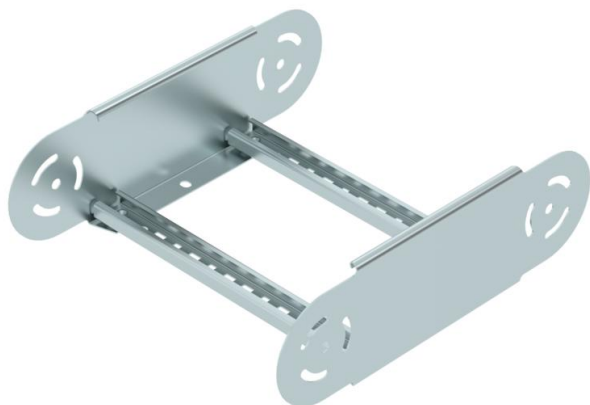
Scheda tecnica

Elemento per curva regolabile 110 FS

Codice articolo: 6225492



Elemento per curva snodata con piolo saldato per l'impiego con tipi di passerelle con altezza laterale di 110 mm.



St Acciaio

FS zincato in continuo

Dati anagrafici

Codice articolo	6225492
Tipo	LGBE 1130 FS
Sigla 1	Elemento curva regolabile
Sigla 2	per passerella traversini
Produttore	OBO
Dimensione	110x300
Colore	zinco
Materiale	Acciaio
Superficie	zincato in continuo
Norma per superfici	DIN EN 10346
Unità VK più piccola	1
Unità	Pezzo
Peso	142,1 kg
Unità di peso	kg/100 Pz.
Impronta CO2 (GWP) dalla culla al cancello	4,5343 kg CO2e / 1 Pezzo

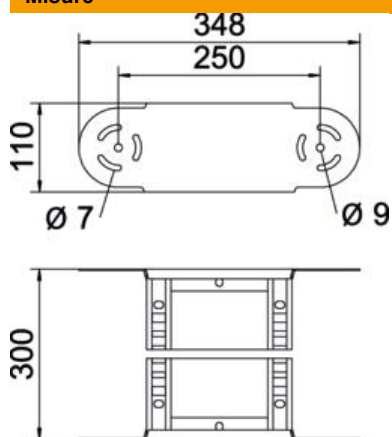
Scheda tecnica

Elemento per curva regolabile 110 FS

Codice articolo: 6225492



Misure



Larghezza	300 mm
Altezza	110 mm
Dimensione B	300 mm
Dimensione R	300 mm

Dati tecnici

Piegatura (angolo)	disponibile
Versione dei pioli	Profilo forato
Versione del longherone laterale	profilo piatto
Versione connettore	connettore integrato
Mantenimento funzionale	no
Deviazione di direzione	verticale, in salita/discesa
Acciaio inossidabile, decapato	no
Con cerniera	sì
Foratura laterale	no
Versione a grande portata	no
Spessore longherone	1,5 mm