

# Scheda tecnica

## Coperchio per curva 90° A4

Codice articolo: 6226078



Coperchio con bussole girevoli per curve di passerelle 90° con pioli saldati.



**A4** Acciaio legato, INOX 1.4571

**2B** non trattato, ulteriore trattamento

### Dati anagrafici

Codice articolo	6226078
Tipo	LBD 90 600 R3 A4
Sigla 1	Coperchio curva 90°
Sigla 2	con bussola
Produttore	OBO
Dimensione	B600
Colore	acciaio legato
Materiale	Acciaio legato, INOX 1.4571
Superficie	non trattato, ulteriore trattamento
Norma per superfici	
Unità VK più piccola	1
Unità	Pezzo
Peso	734 kg
Unità di peso	kg/100 pz.
Impronta CO2 (GWP) dalla culla al cancello	71,451 kg CO2e / 1 Pezzo

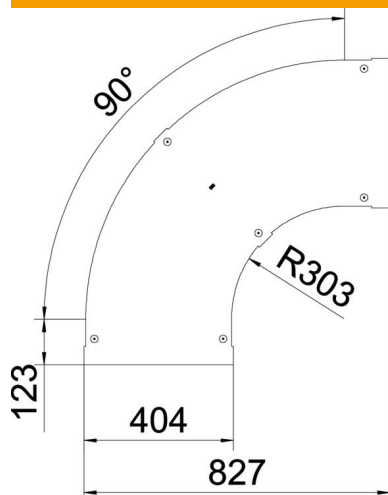
# Scheda tecnica

## Coperchio per curva 90° A4

Codice articolo: 6226078



### Misure



Larghezza	600 mm
Spessore lamiera	1,25 mm
Dimensione B	600 mm

### Dati tecnici

Piegatura (angolo)	90°
Tipo di fissaggio	Bussola girevole
Mantenimento funzionale	no
Adatto per passerelle grigliate	no
Adatto per passerelle portacavi	sì
Adatto per passerelle	no
Deviazione di direzione	orizzontale
Acciaio inossidabile, decapato	no
Con cerniera	no