

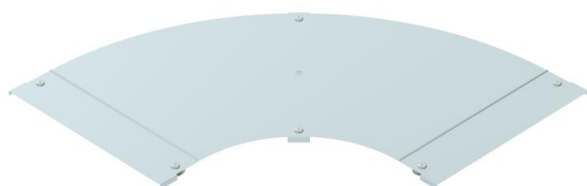
Scheda tecnica

Coperchio per curva 90° FS

Codice articolo: 6225996



Coperchio con bussole girevoli per curve di passerelle 90° con pioli saldati.



St Acciaio

FS zincato in continuo

Dati anagrafici

Codice articolo	6225996
Tipo	LBD 90 500 R3 FS
Sigla 1	Coperchio curva 90°
Sigla 2	con bussola
Produttore	OBO
Dimensione	B500
Colore	zinco
Materiale	Acciaio
Superficie	zincato in continuo
Norma per superfici	DIN EN 10346
Unità VK più piccola	1
Unità	Pezzo
Peso	550 kg
Unità di peso	kg/100 Pz.
Impronta CO2 (GWP) dalla culla al cancello	25,4246 kg CO2e / 1 Pezzo

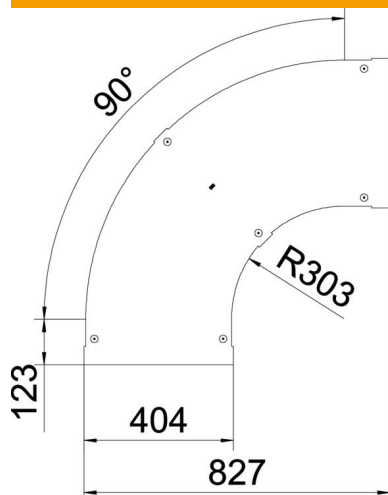
Scheda tecnica

Coperchio per curva 90° FS

Codice articolo: 6225996



Misure



Larghezza	500 mm
Spessore lamiera	1,25 mm
Dimensione B	500 mm

Dati tecnici

Piegatura (angolo)	90°
Tipo di fissaggio	Bussola girevole
Mantenimento funzionale	no
Adatto per passerelle grigliate	no
Adatto per passerelle portacavi	sì
Adatto per passerelle	no
Deviazione di direzione	orizzontale
Acciaio inossidabile, decapato	no
Con cerniera	no