

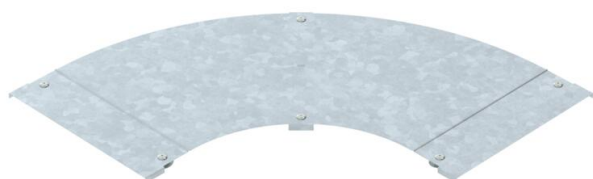
# Scheda tecnica

## Coperchio per curva 90° FT

Codice articolo: 6226014



Coperchio con bussole girevoli per curve di passerelle 90° con pioli saldati.



**St** Acciaio

**FT** zincato a caldo per immersione

### Dati anagrafici

|  |                                |
|--|--------------------------------|
| Codice articolo                            | 6226014                        |
| Tipo                                       | LBD 90 400 R3 FT               |
| Sigla 1                                    | Coperchio curva 90°            |
| Sigla 2                                    | con bussola                    |
| Produttore                                 | OBO                            |
| Dimensione                                 | B400                           |
| Colore                                     | zinco                          |
| Materiale                                  | Acciaio                        |
| Superficie                                 | zincato a caldo per immersione |
| Norma per superfici                        | DIN EN ISO 1461                |
| Unità VK più piccola                       | 1                              |
| Unità                                      | Pezzo                          |
| Peso                                       | 359 kg                         |
| Unità di peso                              | kg/100 Pz.                     |
| Impronta CO2 (GWP) dalla culla al cancello | 14,6563 kg CO2e / 1 Pezzo      |

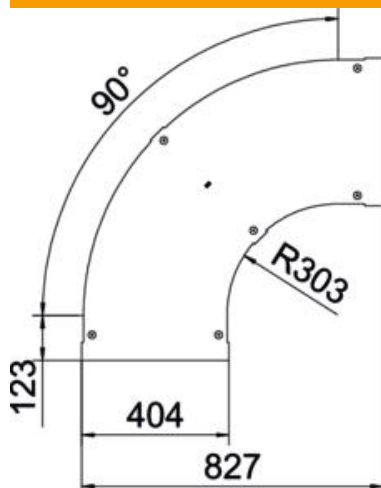
# Scheda tecnica

## Coperchio per curva 90° FT

Codice articolo: 6226014



### Misure



|                  |        |
|------------------|--------|
| Larghezza        | 400 mm |
| Spessore lamiera | 1 mm   |
| Dimensione B     | 400 mm |

### Dati tecnici

|                                 |                  |
|---------------------------------|------------------|
| Piegatura (angolo)              | 90°              |
| Tipo di fissaggio               | Bussola girevole |
| Mantenimento funzionale         | no               |
| Adatto per passerelle grigliate | no               |
| Adatto per passerelle portacavi | sì               |
| Adatto per passerelle           | no               |
| Deviazione di direzione         | orizzontale      |
| Acciaio inossidabile, decapato  | no               |
| Con cerniera                    | no               |