

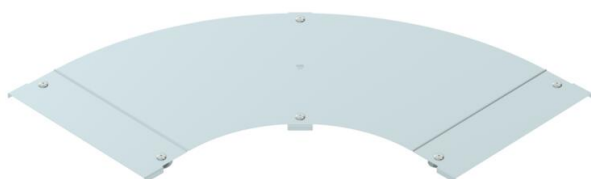
# Scheda tecnica

## Coperchio per curva 90° FS

Codice articolo: 6225994



Coperchio con bussole girevoli per curve di passerelle 90° con pioli saldati.



**St** Acciaio

**FS** zincato in continuo

### Dati anagrafici

Codice articolo	6225994
Tipo	LBD 90 400 R3 FS
Sigla 1	Coperchio curva 90°
Sigla 2	con bussola
Produttore	OBO
Dimensione	B400
Colore	zinco
Materiale	Acciaio
Superficie	zincato in continuo
Norma per superfici	DIN EN 10346
Unità VK più piccola	1
Unità	Pezzo
Peso	331 kg
Unità di peso	kg/100 Pz.
Impronta CO2 (GWP) dalla culla al cancello	16,6368 kg CO2e / 1 Pezzo

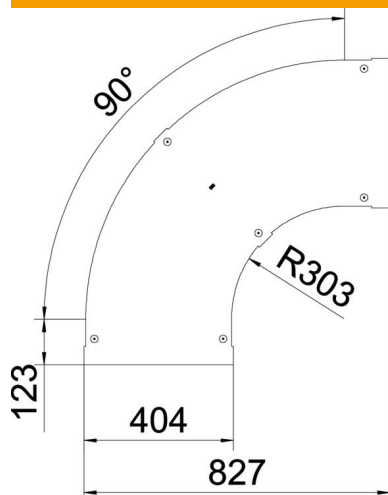
# Scheda tecnica

## Coperchio per curva 90° FS

Codice articolo: 6225994



### Misure



Larghezza	400 mm
Spessore lamiera	1 mm
Dimensione B	400 mm

### Dati tecnici

Piegatura (angolo)	90°
Tipo di fissaggio	Bussola girevole
Mantenimento funzionale	no
Adatto per passerelle grigliate	no
Adatto per passerelle portacavi	sì
Adatto per passerelle	no
Deviazione di direzione	orizzontale
Acciaio inossidabile, decapato	no
Con cerniera	no