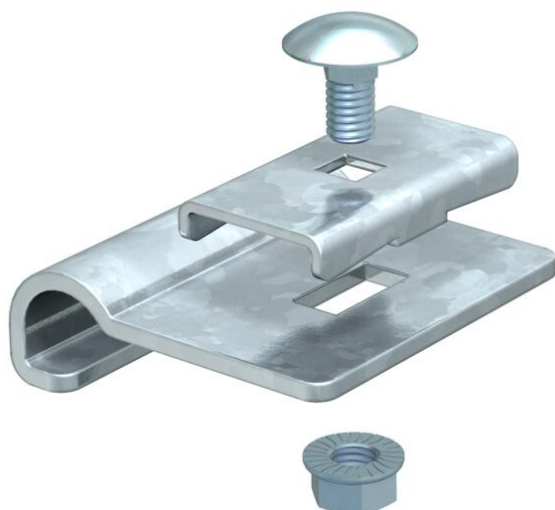


Scheda tecnica

Angolare di appoggio

Codice articolo: 6221513



Angolare di appoggio per la realizzazione successiva di una derivazione a diverse altezze.



St Acciaio

FT zincato a caldo per immersione

Dati anagrafici

Codice articolo	6221513
Tipo	LAW FT
Sigla 1	Profilo di supporto
Sigla 2	per passerella scaletta
Produttore	OBO
Dimensione	50x50
Colore	zinco
Materiale	Acciaio
Superficie	zincato a caldo per immersione
Norma per superfici	DIN EN ISO 1461
Unità VK più piccola	10
Unità	Pezzo
Peso	9,2 kg
Unità di peso	kg/100 pz.
Impronta CO2 (GWP) dalla culla al cancello	0,2131 kg CO2e / 1 Pezzo

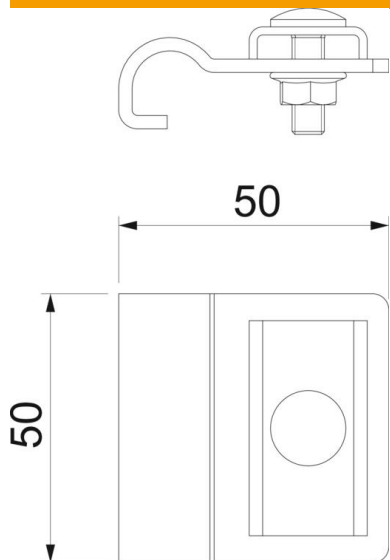
Scheda tecnica

Angolare di appoggio

Codice articolo: 6221513



Misure



Altezza | 45 mm

Dati tecnici

Adatto per passerelle portacavi | sì