

# Scheda tecnica

## Piastra di protezione FT

Codice articolo: 6220460



Piastra per il montaggio sul piolo con cavi di derivazione verticale.  
Incluse viti e dadi con rondelle.



**St** Acciaio

**FT** zincato a caldo per immersione

### Dati anagrafici

Codice articolo	6220460
Tipo	LAB 50 FT
Sigla 1	Piastra di protezione
Sigla 2	per passerella scaletta
Produttore	OBO
Dimensione	B500mm
Colore	zinco
Materiale	Acciaio
Super- ficie	zincato a caldo per immersione
Norma per superfici	DIN EN ISO 1461
Unità VK più piccola	1
Unità	Pezzo
Peso	99 kg
Unità di peso	kg/100 Pz.
Impronta CO2 (GWP) dalla culla al cancello	2,5373 kg CO2e / 1 Pezzo

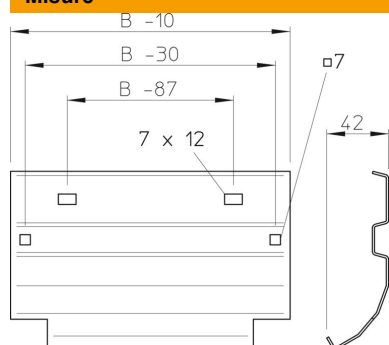
# Scheda tecnica

Piastra di protezione FT

Codice articolo: 6220460



## Misure



Larghezza	500 mm
Altezza	45 mm
Spessore lamiera	1,5 mm
Dimensione B	500 mm

## Dati tecnici

Mantenimento funzionale	no
Acciaio inossidabile, decapato	no
Versione a grande portata	no