

Scheda tecnica

Piastra di protezione FT

Codice articolo: 6220452



Piastra per il montaggio sul piolo con cavi di derivazione verticale.
Incluse viti e dadi con rondelle.



St Acciaio

FT zincato a caldo per immersione

Dati anagrafici

Codice articolo	6220452
Tipo	LAB 40 FT
Sigla 1	Piastra di protezione
Sigla 2	per passerella scaletta
Produttore	OBO
Dimensione	B400mm
Colore	zinco
Materiale	Acciaio
Super- ficie	zincato a caldo per immersione
Norma per superfici	DIN EN ISO 1461
Unità VK più piccola	1
Unità	Pezzo
Peso	78 kg
Unità di peso	kg/100 Pz.
Impronta CO2 (GWP) dalla culla al cancello	2,0461 kg CO2e / 1 Pezzo

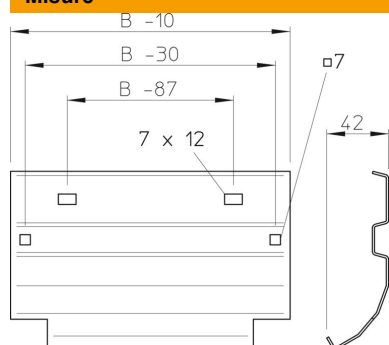
Scheda tecnica

Piastra di protezione FT

Codice articolo: 6220452



Misure



Larghezza	400 mm
Altezza	45 mm
Spessore lamiera	1,5 mm
Dimensione B	400 mm

Dati tecnici

Mantenimento funzionale	si
Acciaio inossidabile, decapato	no
Versione a grande portata	no